

Preisliste 2025



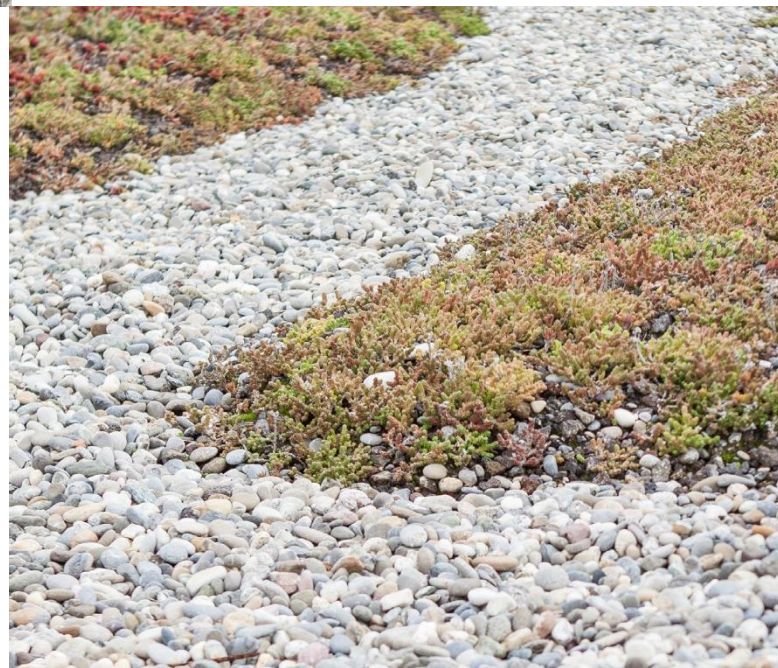
Meyer-Spinnler AG

Kies | Beton | Deponie | Logistik | Pumpen & Saugen



alpa[✓]vert

Dach-, Rasen-, Pflanzen- und Baumsubstrate



RCM

Re-Center MuttENZ AG

Recycling | Mulden | Entsorgung



Ressourcenschonend
Zukunft bauen

Ihre Ansprechpartner

bei Meyer-Spinnler AG, Alpavert AG und Re-Center Muttenz AG

Abteilungsleitung / Verkauf		
Dr. Ulrich Gleichmar Geschäftsleitung	061 465 92 02	gleichmar@meyer-spinnler.ch
Leutrim Dina Leitung Betonwerke / Verkauf Beton	061 465 92 07	dina@meyer-spinnler.ch
Mike Alsbach Leitung Re-Center AG / Entsorgung	061 463 22 58	alsbach@re-center.ch
Dominic Tschudin Leitung Pumpen & Saugen / Alpavert AG	061 465 93 23	tschudin@meyer-spinnler.ch
Samuel Stalder Leitung Fuhrpark / Disposition	061 465 92 31	stalder@meyer-spinnler.ch
Verkauf Innendienst		
Offerten	061 465 92 60	verkauf@meyer-spinnler.ch
Offerten	061 465 92 69	verkauf@meyer-spinnler.ch
Disposition		
Beton	061 465 92 30	dispo@meyer-spinnler.ch
Beton	061 465 92 06	dispo@meyer-spinnler.ch
Container/ Mulden	061 465 92 04	dispo@meyer-spinnler.ch
Schüttgut	061 465 92 05	dispo@meyer-spinnler.ch
Waagen		
Re-Center Muttenz	061 463 22 55	empfang@re-center.ch
Re-Center Birsfelden	061 373 07 80	ecb@re-center.ch
Kieswerk Waage	061 465 92 35	kieswerk@meyer-spinnler.ch
Deponie Waage	061 465 92 36	grube@meyer-spinnler.ch
Buchhaltung / Faktura / Technischer Einkauf		
Buchhaltung	061 465 72 82	buchhaltung@meyer-spinnler.ch
Faktura	061 465 72 87	faktura@meyer-spinnler.ch
	061 465 72 84	faktura@meyer-spinnler.ch
Technischer Einkauf	061 465 72 81	einkauf@meyer-spinnler.ch
Betonwerke		
Betonwerk 1 Auhafen	061 373 00 90	betonwerk1@meyer-spinnler.ch
Betonwerk 2 Muttenz	061 465 92 64	betonwerk2@meyer-spinnler.ch
Labor	061 465 92 63	labor@meyer-spinnler.ch

Inhalt



Meyer-Spinnler AG

Meyer-Spinnler AG	2
Kies	4
Beton	7
Pumpe Förderband	20
Deponiegebühren	24
Transporte	26 – 28
Muldentransporte	27
Labor	29



Alpavert AG	32
Lava, Bims, Ton	34
Dach-, Rasen-, Pflanzen- und Baumsubstrate	36



Re-Center MuttENZ AG	38
und Entsorgungs-Center Birsfelden	
Entsorgung Pauschalmulden	40
Entsorgungspreise	43
Hinweise und Informationen	46
Entsorgungsübersicht	47

Umschlaginnenseiten

Lageplan (vorne)	
Öffnungs- und Verladezeiten unserer Werke und Deponie (hinten)	



alpa vert

Betonwerk 1

Fuchslöcher

Schweizerhalle

Schweizerhalle
Schiffplände

Rhein

Ysebähni am Rhy

Niderfeldbö

Heueren
A2/A3/E25/E35/E60

288

Hard

Betonwerk 2

RCM

Verwaltung

Kieswerk

Deponie

Disposition

280 Bizenen

Chlingental
Chlingental

300

292

Lachmatt

12/2

286

285

Unser Rohstoff in der Region für Sie





Meyer-Spinnler AG



Kies

Sorte/Nr.		Bezeichnung	Körnung mm	Schüttgewicht t/m ³	Preis CHF/t	Preis CHF/m ³	Anmerkungen
Sand							
511100		Sand, rund gewaschen	0 – 1	1.35	26.00	35.10	
511400		Sand, rund, gewaschen	0 – 4	1.55	38.60	59.80	SN EN 12620
511401		Mischsand, teilweise gebrochen	0 – 4	1.57	38.60	60.60	SN EN 12620
511402		Unterlagsbodensand	0 – 4	1.60	38.60	61.75	
Kies							
512400	p	Rundkies	4 – 8	1.58	37.50	59.25	SN EN 12620
512500	p		8 – 16	1.62	32.50	52.65	SN EN 12620
512550	p		16 – 32	1.59	31.50	50.10	SN EN 12620
512580			32 – 45	1.61	28.50	45.90	
512411	p	Kies, teilweise gebrochen	4 – 32	1.63	32.50	53.00	
512511	p		8 – 32	1.68	32.50	54.60	
512581	p		32 – 45	1.63	28.50	46.45	
Kiesgemische gewaschen							
512100		Sand-Kies-Mischung	0 – 8	1.63	41.00	66.80	
512101		Unterlagsbodensand	0 – 8	1.63	41.00	66.80	SN EN 12620
512110		Sand-Kies-Mischung	0 – 16	1.78	37.00	65.85	SN EN 12620
512120			0 – 32	1.88	35.00	65.80	SN EN 12620
512160			0 – 45	1.85	33.00	61.05	
512112	p	Leitungsmischung, gewaschen	0 – 16	1.70	37.00	62.90	
512121	p		0 – 32	1.80	35.00	63.00	
512972	p	Planiemischung, teilweise gebrochen	0 – 16	1.75	31.00	54.25	
512973	p		0 – 22	1.65	31.50	52.00	
512971	p		0 – 32	1.70	32.00	54.40	
514700	p	Rasentragschicht	0 – 32	1.50	52.00	78.00	
514701		St. Jakobsmischung	0 – 22	1.40	53.00	74.20	
Splitt							
513051		Pflastersand	0 – 5	1.45	40.00	58.00	
513020	p	Brechsand ungewaschen (fillerreich)	0 – 4	1.40	49.00	68.60	
513030	p	Brechsand gewaschen (fillerarm)	0 – 4	1.40	55.00	77.00	
513100	p	Edelsplitt	1 – 3	1.35	66.00	89.10	
513140	p	Splitt	2 – 5	1.35	51.00	68.85	
513141	p		3 – 6	1.35	51.00	68.85	
513142	p	Wintersplitt, trocken	3 – 6	1.35	77.00	-	
513161	p	Splitt	5 – 11	1.40	51.00	71.40	SN EN 12620
513361	p		5 – 8	1.40	49.00	68.60	
513310	p		8 – 11	1.40	50.00	70.00	
513461	p		6 – 16	1.42	50.00	71.00	
513401	p		11 – 16	1.42	50.00	71.00	
513501	p		16 – 22	1.42	52.00	73.80	

p = pneumatisch förderbar

Kies

Sorte/Nr.	Bezeichnung	Körnung mm	Schüttgewicht t/m ³	Preis CHF/t	Preis CHF/m ³	Anmerkungen
Recyclingmaterial						
518104	RC-Betongranulatgemisch	0 – 16	1.44	28.00	40.30	
518105	RC-Betongranulatgemisch	0 – 22	1.66	26.00	43.15	
518109	RC-Betongranulatgemisch	0 – 45	1.65	24.00	39.60	SN EN 13285
518313	RC-Mischabbruchgranulat	0 – 32	1.60	5.00	-	SN EN 13285
518101	RC-Kiesgemisch B	0 – 16	1.65	34.00	56.10	
518102	RC-Kiesgemisch B	0 – 22	1.65	32.00	52.80	
518103	RC-Kiesgemisch B	0 – 45	1.70	30.00	51.00	SN EN 13285
518112	RC-Sand	0 – 8	1.40	40.50	56.70	SN EN 12620
518100	RC-Betongranulat	8 – 16	1.33	32.00	42.55	SN EN 12620
518111	RC-Betongranulat	16 – 32	1.40	31.00	43.40	
Kiesgemische ungewaschen						
512111	p Leitungsmischung, ungewaschen	0 – 16	1.82	34.50	62.80	
512122	p	0 – 32	1.85	30.50	56.40	
512113	p Ungebundenes Gemisch	0 – 16	1.80	32.50	58.50	SN EN 13285
512151	p	0 – 22	1.85	30.50	56.40	SN EN 13285
512161		0 – 45	1.90	28.50	54.15	SN EN 13285
512162	Ungeb. Gemisch teilw. gebrochen	0 – 45	1.90	25.00	47.50	SN EN 13285
512872	Wandkies 1. Klasse		1.90	28.50	54.15	
512871	Wandkies 2. Klasse (Aushubkies)		1.90	20.50	38.95	
515571	Bollensteine	100 -150	1.62	37.50	60.75	
515970	Steinwacken / Findlinge		1.65	380.00	627.00	
Erden						
518622	Humus, gesiebt	0 – 30	1.40	auf Anfrage		ab Lager
518511	Oberboden nach VBBO		1.50	auf Anfrage		
518514	Waldboden		1.50	2.00	3.50	
Granit und andere Gesteinskörnungen						
511211	Kalkarmer Rheinsand ¹⁾	0 – 2	1.45	48.00	-	ab Lager
511121	Quarzsand	0 – 2	1.40	88.00	-	
515830	Granitschotter	32 – 45	1.60	auf Anfrage		
515810	Gleisschotter 1. Klasse ¹⁾	32 – 45	1.60	80.00	-	
514505	Netstaler, geschlammt	0 – 15	1.70	80.00	-	
514501	Mergel	0 – 22	1.60	42.50	68.00	auf Anfrage
514502	Mergel	0 – 32	1.60	42.00	67.20	
514503	Mergel Schroppen	45 – 63	1.45	55.00	79.75	
514504	Mergel Schroppen	63 -150	1.50	51.00	76.50	
RC-Ziegel						
521901	Ziegelsand	0 – 4	1.00	auf Anfrage		auf Anfrage
521902	Ziegelschrot	4 – 16	1.40	auf Anfrage		
Kundenspezifische Mischungen						
auf Anfrage						
Legosteine						
514101	160 x 80 x 80			265.00/Stk.		
514102	120 x 80 x 80			220.00/Stk.		
514103	80 x 80 x 80			175.00/Stk.		

p = pneumatisch förderbar

¹⁾ Frachtzuschlag bei Hoch- oder Niedrigwasser des Rheins

Kies

Sorte/Nr.	Bezeichnung	Gebinde	Schüttgewicht t/m ³	Preis CHF	Einheit	Anmerkungen
Sackwaren						
511109	Sand 0 - 1	in Sack (25kg)	1.35	8.50	Sack	auf Einwegpalette
511259	Sand 0 – 4		1.55	9.00		
513109	Splitt 1 - 3		1.35	9.00		
513149	Splitt 3 - 6		1.35	8.50		
512409	Kies 4 – 8		1.58	8.00		
512509	Kies 8 - 16		1.62	7.50		
512559	Kies 16 - 32		1.59	7.50		

Liefervarianten

Lieferung in Big-Bag	+ 30.00 CHF abfüllen	+ 20.00 CHF Big-Bag
Lieferung in Mini-Mulde	auf Anfrage	
Kranablad Mini-Mulden / Big-Bag		
Lieferung mit Förderband	Preise siehe Seite 21	
Pneumatische Förderung	auf Anfrage	
Pneumatisches Absaugen		

Allgemeine Bedingungen

Die angegebenen Schüttgewichte verstehen sich mit einer Materialfeuchtigkeit, die bis zu 12 Gewichtsprozent betragen kann.

Minimalbezug

Als minimale Material-Bezugsmenge werden 0.5 t in Rechnung gestellt.

Artikel-Nr.	Bezeichnung	Preis CHF	Einheit	Anmerkungen
Zuschläge				
580018 580058	Wartezeit Abladezeit	135.00	h	Bei Kies-u./Sandlieferungen sind 5 Min. Abladezeit inbegriffen. Längere Abladezeiten werden im Regietarif abgerechnet.
528410	Fracht Mindermenge	jeweiliger Frachtpreis	m ³	Berechnung Minderfracht siehe Seite 24
528411	Fracht Mindermenge	jeweiliger Frachtpreis	t	Berechnung Minderfracht siehe Seite 24

Lieferungen und Abholungen ausserhalb der Werköffnungszeiten (nur in besonderen Fällen)

Frühzeitige Absprache mit dem Lieferwerk ist Voraussetzung

Artikel-Nr.	Bezeichnung	Preis CHF	Einheit
580053	Transportzuschlag werktags 6.00 - 07.00 und 17.00 - 20.00 Uhr	40.00	h
580036	Transportzuschlag werktags 20.00 - 6.00 Uhr	50.00	h
580040	Transportzuschlag Samstag 6.00 - 17.00 Uhr	40.00	h
580041	Transportzuschlag Wochenende Samstag 17.00 - Montag 6.00 Uhr	70.00	h
580046	Werkseinsatz Montag - Freitag 17.00 - 20.00 Uhr	400.00	pauschal
580049	Werkseinsatz Montag - Freitag 20.00 - 6.00 Uhr	800.00	Pauschal
580055	Werkseinsatz Samstag 6.00 - 17.00 Uhr	600.00	Pauschal
580037	Werkseinsatz Wochenende Samstag 17.00 - Montag 6.00 Uhr	1'000.00	Pauschal/pro Einsatz

Beton



Technische Hinweise zu Beton nach Eigenschaften Expositionsklassen nach SN EN 206

Klasse	Umgebung	Anwendungsbeispiele
X0	Kein Angriffsrisiko	
Angriff auf Bewehrung		
Korrosion durch Karbonatisierung		
XC1	trocken oder ständig nass	Bewehrte Bauteile in Gebäuden mit geringer Luftfeuchtigkeit, Beton der ständig in Wassergetaucht wird
XC2	nass, selten trocken	Fundamente
XC3	mässige Feuchte	Bauteile im Aussenbereich, vor Regen geschützt
XC4	wechselnd nass und trocken	Bauteile im Aussenbereich, der Witterung ausgesetzt, Pfeiler, Balkon, Fassadenelemente, Brüstungen
Korrosion durch Chloride		
XD1	mässige Feuchte	Betonoberflächen in Strassennähe, die chloridhaltigem Sprühnebel ausgesetzt sind
XD2a	nass, selten trocken, Chloridgehalt $\leq 0.5\text{g/l}$	Schwimmbäder
XD2b	nass, selten trocken, Chloridgehalt $\leq 0.5\text{g/l}$	Solebäder, Bauteile in Kontakt mit chloridhaltigen Industrierwässern
XD3	wechselnd nass und trocken	Brückenelemente, Parkdecks, Stützmauern, Fahrbahndecken
Angriff auf Beton		
Frostangriff mit und ohne Taumittel		
XF1	mässige Wassersättigung ohne Taumittel	Senkrechte Betonoberflächen, die Regen und Frost ausgesetzt sind
XF2	mässige Wassersättigung mit Taumittel	Senkrechte Betonoberflächen von Strassenbauwerken, die taumittelhaltigem Sprühnebel ausgesetzt sind
XF3	hohe Wassersättigung ohne Taumittel	Horizontale Betonoberflächen, die Regen und Frost ausgesetzt sind
XF4	hohe Wassersättigung mit Taumittel	Betonoberflächen, die chloridhaltigem Spritzwasser ausgesetzt sind, Fahrbahndecken, Bushaltestellen
Chemischer Angriff durch natürliche Böden und Grundwasser		
XA1	schwacher Angriff	Behälter von Kläranlagen, Güllebehälter
XA2	mittlerer Angriff	Betonbauteile, die mit Meerwasser in Berührung kommen, Bauteile in betonangreifenden Böden
XA3	starker Angriff	Beton Industrierwasseranlagen mit chemisch angreifenden Abwässern, Biogasanlagen, Kühltürme mit Rauchgasableitung

Beton

Tabelle NA. 5 der SN EN 206

Bezeichnung	Sorte 0 (Null)	Sorte A ¹⁾	Sorte B	Sorte C	Sorte D (T1) ^{2,3)}	Sorte E (T2) ³⁾	Sorte F (T3) ³⁾	Sorte G (T4) ⁴⁾
Grundlegende Anforderungen								
Übereinstimmung mit dieser Norm	Beton nach SN EN 206	Beton nach SN EN 206	Beton nach SN EN 206	Beton nach SN EN 206	Beton nach SN EN 206	Beton nach SN EN 206	Beton nach SN EN 206	Beton nach SN EN 206
Druckfestigkeitsklasse	C 12/15	C 20/25	C 25/30	C 30/37	C 25/30	C 25/30	C30/37	C 30/37
Expositionsklasse (Kombination der aufgeführten Klassen)	X0(CH)	XC2(CH)	XC3(CH)	XC4(CH) XF1(CH)	XC4(CH) XD1(CH) XF2(CH)	XC4(CH) XD1(CH) XF4(CH)	XC4(CH) XD3(CH) XF2(CH)	XC4(CH) XD3(CH) XF4(CH)
Nennwert des Grösstkorns	D _{max} 32	D _{max} 32	D _{max} 32	D _{max} 32	D _{max} 32	D _{max} 32	D _{max} 32	D _{max} 32
Chloridgehaltsklasse ⁵⁾	Cl 0,10	Cl 0,10	Cl 0,10	Cl 0,10	Cl 0,10	Cl 0,10	Cl 0,10	Cl 0,10
Konsistenzklasse ⁶⁾	C3	C3	C3	C3	C3	C3	C3	C3
Zusätzliche Anforderungen für die Expositionsklasse XF2 (CH) bis XF4 (CH)								
Frost-Tausalzwidehrstand	nein	nein	nein	nein	mittel	hoch	mittel	hoch
Zusätzliche Anforderungen (objektspezifisch festzulegen)								
AAR-Beständigkeit	Gemäss NA, Ziffer 5.3.4.6							
Sulfatwiderstand	nein	nein	nein	Gemäss NA, Ziffer 5.3.4.9, und NA. 5.3.4.10				

- 1) Die Betonsorte A deckt auch die Anforderungen der Expositionsklasse XC1 (CH) ab.
- 2) Die Betonsorte D deckt auch die Anforderungen der Expositionsklasse XF3 (CH) ab.
- 3) Die Betonsorten D und E decken die Expositionsklasse XD2a (CH) ab. Definition siehe Ziffer 4.1/NA.
- 4) Die Betonsorten F und G decken die Expositionsklasse XD2b (CH) ab. Definition siehe Ziffer 4.1/NA.
- 5) Die angegebene Klasse des Chloridgehalts ist für Stahl und Spannbeton geeignet.
- 6) Die angegebene Konsistenzklasse ist normativ. Sie ist vom Verwender des Betons im Hinblick auf die objektspezifischen Randbedingungen und seine Bedürfnisse (z.B. Betonierverfahren) in der Angebotsphase zu überprüfen und bei Bedarf anzupassen (siehe Ziffer NA. 5.3.4.1). Allfällige Anpassungen sind im Angebot festzuhalten und zu berücksichtigen. Hinweis: Die Anforderung an die Konsistenz des Betons ist gemäss Ziffer 5.4.1 (5), EN 206, bei der Übergabe vom Betonhersteller an den Verwender zu erfüllen.

Auszug aus der Tabelle NA.6 der SN EN 206

Bezeichnung	Sorte 0 (Null)	Sorte A	Sorte B	Sorte C	Sorte D (T1)	Sorte E (T2)	Sorte F (T3)	Sorte G (T4)
Maximaler w/z-Wert bzw. w/z _{eq} -Wert [-]	-	0.65	0.60	0.50	0.50	0.50	0.45	0.45
Mindestzementgehalt (kg/m ³) ^{1,2)}	-	280	280	300	300	300	320	320
Dauerhaftigkeitsprüfungen ³⁾	Keine	Keine	WL ⁴⁾ , KW	KW	KW, FT	KW, FT	CW, FT	CW, FT
Andere Anforderungen	SN EN 12620 enthält Anforderungen an die Gesteinskörnungen							
Freigegebene Zementarten (Tabelle NA.1)	Bei der Kombination von Expositionsklassen gilt für die Wahl des Zementes jeweils die strengste Anforderung							

- 1) Der Mindestzementgehalt gilt für Betone ohne Zusatzstoffe und mit einem Grösstkorn D_{max} 32mm. Wird ein anderes Grösstkorn D_{max} verwendet, ist der Zementgehalt entsprechend Tabelle NA.7 anzupassen.
- 2) Bei der Zementart CEM II/B-LL sind die Fussnoten der Tabelle NA.1 zu beachten.
- 3) Prüfungen gemäss Norm SIA 262/1, Anhang A,B,C und I für die Wasserleitfähigkeit (WL), Chloridwiderstand (CW und Frost-Tausalzwidehrstand (FT)) und Karbonatisierungswiderstand (KW). Bei den Prüfungen gelten die Grenzwerte und Kriterien gemäss NA, Ziffer 8.2.3.4 (Tabelle NA.14).
- 4) Die Bestimmung der WL ist durchzuführen, falls der Nachweis gemäss NA, Ziffer 8.2.3.4, zu erbringen ist.

Beton

Tabelle NA.8: Grundlegende und allfällige Anforderungen an die Betone für Bohrpfähle und Schlitzwände (P1 bis P4)

Bezeichnung	P1 (NPK H) im Trockenen	P2 (NPK I) unter Wasser	P3 (NPK K) im Trockenen	P4 (NPK L) unter Wasser
Grundlegende Anforderungen				
Übereinstimmung mit dieser Norm	Beton nach SN EN 206	Beton nach SN EN 206	Beton nach SN EN 206	Beton nach SN EN 206
Druckfestigkeitsklasse	C25/30	C25/30	C20/25	C20/25
Expositionsklasse(n)	Keine ¹⁾			
Nennwert des Grösstkorns	D _{max} 32mm			
Chloridgehaltsklasse	Cl 0.10			
Konsistenzklasse	F4	F5	F4	F5
Zusätzliche Anforderungen (objektspezifisch festzulegen)				
Frost-Tausalzwiderstand ²⁾	(evtl. mittel) ³⁾	(evtl. mittel) ³⁾	nein	nein
AAR-Beständigkeit	Gemäss NA, Ziffer 5.3.4			
Sulfatwiderstand	nein	Gemäss Ziffer NA 5.3.4	nein	nein

- 1) Um Missverständnisse zu vermeiden, wird auf die Angabe einer Expositionsklasse verzichtet.
- 2) Die angegebene Konsistenzklasse ist normativ. Sie ist vom Verwender des Betons im Hinblick auf die objektspezifischen Randbedingungen und seinen Bedürfnissen (z.B. Betonierverfahren) in der Angebotsphase zu überprüfen und bei Bedarf anzupassen (siehe Ziffer NA. 5.3.4.1). Allfällige Anpassungen sind im Angebot festzuhalten und zu berücksichtigen. Hinweis: Die Anforderung an die Konsistenz des Betons ist gemäss Ziffer 5.4.1 (5), EN 206, bei der Übergabe vom Betonhersteller an den Verwender zu erfüllen.
- 3) In einzelnen Fällen (z.B. teilweise freiliegenden Oberflächen der Pfähle) kann es angebracht sein, einen «mittleren» Frost-Tausalzwiderstand zu fordern.

Tabelle NA.9 Anforderungen an die Zusammensetzung von Beton für Bohrpfähle und Schlitzwände mit einem Grösstkorn D_{max} von 16 bis 32 mm

Bezeichnung	P1 (NPK H) im Trockenen	P2 (NPK I) unter Wasser	P3 (NPK K) im Trockenen	P4 (NPK L) unter Wasser
Maximaler w/z- Wert bez. w/z _{eq} - Wert [-]	0.50	0.50	0.60	0.60
Mindestzementgehalt z _{min} (kg/m ³) ¹⁾	330	380	330	380
Gesteinskörnungen	Gemäss SN EN 12620			
Richtwerte für den Mehlkorngelalt (kg/m ³) ²⁾	≥ 400			
Frei gegebene Zementarten	Gemäss Tab. NA.6 für die Betonsorten D (T1) und E (T2)		Gemäss Tab. NA.6 für die Betonsorten C bis G	

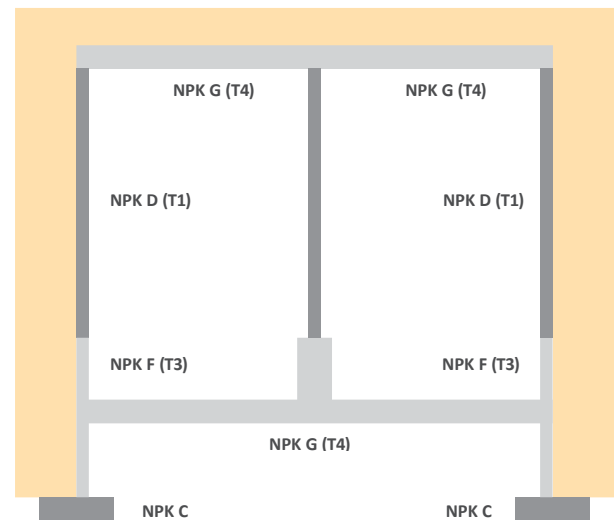
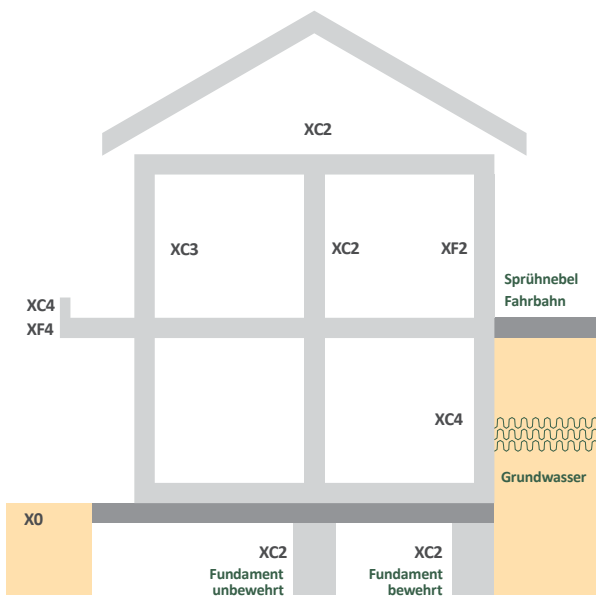
- 1) Der Mindestzementgehalt gilt ohne Anrechnung von Zusatzstoffen und für ein Grösstkorn D_{max} 32 mm. Wird ein anderes Grösstkorn D_{max} verwendet, ist der Zementgehalt entsprechend Tabelle NA.4 anzupassen.
- 2) Wird ein Grösstkorn D_{max} als 16 bis 32 mm verwendet, ist der Mehlkorngelalt ggf. anzupassen.



Beton

Sortenschlüssel

Sortenschlüssel für Beton nach Eigenschaften (z.B. Sorte NPK A 230-0)		
1.Stelle	A 230-0	A-L Expositionsklassen nach NPK
2.Stelle	A 230-0	Festigkeitsklasse: 1 = C20/25, 2 = C25/30 , 3 = C30/37, 4 = C35/45, 5 = C40/50, 6 = C50/60
3.Stelle	A 230-0	Größtkorn: 3 = 0/32mm , 6 = 0/16mm, 8 = 0/8mm
4.Stelle	A 230-0	Einbauart: 0 = Kran, 1 = Pumpe, 2 = LVB, 4 = Mono, 5 = SCC
5.Stelle	A 230-0	Spezielles: 0 = nach Norm SN EN 206, 3 = AAR beständig



Druckfestigkeitsklassen

Normal und Schwerbeton	Leichtbeton
C 8/10	LC 8/9
C 12/15	LC 12/13
C 16/20	LC 16/18
C 20/25	LC 20/22
C 25/30	LC 25/28
C 30/37	LC 30/33
C 35/45	LC 35/38
C 40/50	LC 40/44
C 45/55	LC 45/50
C 50/60	LC 50/55
C 55/67	LC 55/60

Chloridgehaltsklassen

Klasse		Stahlqualität
Cl 1.00	unbewehrt	unbewehrt
Cl 0.20	Betonstahlbewehrung	bewehrt
Cl 0.10	Spannstahlbewehrung	hochwertig

Beton

Konsistenzklassen

Konsistenz	Verdichtungsmass		Ausbreitmass		Setzmass	
	Klasse	Wert (mm)	Klasse	Wert (mm)	Klasse	Wert (mm)
Erdfeucht	C0	≥ 1.46	-	-	-	-
Steif	C1	1.45 bis 1.26	F1	≤ 340	S1	10 bis 40
Plastisch	C2	1.25 bis 1.11	F2	350 bis 410	S2	50 bis 90
Weich	C3	1.10 bis 1.04	F3	420 bis 480	S3	100 bis 150
Sehr weich	-	-	F4	490 bis 550	S4	160 bis 210
Fliessfähig	-	-	F5	560 bis 620	S5	≥ 220
Sehr fliessfähig	-	-	F6	≥ 630	-	-

Selbstverdichtender Beton (SCC)

Klasse	Setzflussmassklasse (Slump Flow) mm
SF1	550 bis 650
SF2	660 bis 750
SF3	760 bis 850

Es wird empfohlen, für die meisten praktischen Anwendungen mit normal bewehrten Bauteilen (Bodenplatten, Decken, Wände und Stützen) die Konsistenz mit der Setzflussmassklasse SF2 oder einem Zielwert zwischen 650 und 700mm festzulegen. Dabei beträgt die Toleranz auf dem Zielwert +/-50mm.

Hier haben wir Platz gelassen für Ihre Notizen

Beton

Recyclingbeton SIA Merkblatt 2030:2021

Vorwort

Im Rahmen der nachhaltigen Verwendung von Baustoffen gewinnt die Verwendung von Recycling-Gesteinskörnung im Betonbau stetig an Bedeutung. Der Verbrauch von natürlichen Gesteinskörnungen für Anwendungen mit geringen Anforderungen und die Ablagerung von mineralischem Rückbaumaterial in Deponien kann damit vermindert und die Vorkommen von natürlicher Gesteinskörnung können geschont werden.

Beton aus Recycling Gesteinskörnung (aus Betongranulat oder aus Mischgranulat) kann sich jedoch in wesentlichen Eigenschaften von Beton aus natürlicher Gesteinskörnung unterscheiden und bedarf teilweise spezieller Regelungen.

Beton nach Eigenschaften gemäss SN EN 206:2013+A2, dessen Gesteinskörnungsgemisch mindestens 25 Massenprozent Betongranulat (C) enthält, ist als RC-C zu bezeichnen. Recyclingbeton RC-C ist in die folgenden Klassen mit den deklarierten Anteilen an Betongranulat (C) eingeteilt:

RC-C25: 25 M.-% $\leq C < 50$ M.-%

RC-C50: 50 M.-% $\leq C \leq 100$ M.-% in Massenprozent

Empfohlene Expositionsklassen für Recyclingbeton

Recyclingbetonklasse	Betonsorte gemäss SN EN 206:2013+A2:2021, Tabellen NA.5 und NA.8								Pfahlbeton P1, P2, P3, P4
	O	A	B	C	D	E	F	G	
RC-C25		zulässig			1)		unzulässig		zulässig
RC-C50		zulässig			1)		unzulässig		1)
RC-M10		zulässig		1)		unzulässig			1)
RC-M40	zulässig	1)				unzulässig			1)

¹⁾ Nur nach entsprechenden Voruntersuchungen zulässig. Die Resultate der Voruntersuchungen können nur dann als Nachweis für die Zulässigkeit verwendet werden, wenn die Zusammensetzung des Betons, insbesondere der rezyklierten Gesteinskörnung, für den Prüfbeton und den Beton für das auszuführende Bauteil vergleichbar ist.



Beton

Betone für den Baustoffkreislauf mit Zement nach MINERGIE-ECO®-Standard RC-Anteil 25% bis < 50% und E-Modulwert > 25`000 N/mm²

Bestellnummer	Festigkeits- klasse	Expositions- klasse(n)	Grösstkorn D _{max/}	Konsistenz	Eigenschaften	Preis CHF/m ³
Hochbaubeton RC Expositionsklassengruppe A						
A130RC25	C20/25	XC2	32	F3	RC-Betongranulat	210.00
A160RC25	C20/25	XC2	16	F3	RC-Betongranulat	220.00
A130RC50	C20/25	XC2	32	F3	RC-Betongranulat	215.00
A160RC50	C20/25	XC2	16	F3	RC-Betongranulat	225.00
Hochbaubeton RC Expositionsklassengruppe B						
B230RC25	C25/30	XC3	32	F3	RC-Betongranulat	228.00
B260RC25	C25/30	XC3	16	F3	RC-Betongranulat	235.00
B230RC50	C25/30	XC3	32	F3	RC-Betongranulat	230.00
B260RC50	C25/30	XC3	16	F3	RC-Betongranulat	235.00
Hochbaubeton RC Expositionsklassengruppe C						
C330RC25	C30/37	XC4 XF1	32	F3	RC-Betongranulat	240.00
C360RC25	C30/37	XC4 XF1	16	F3	RC-Betongranulat	250.00
C330RC50	C30/37	XC4 XF1	32	F3	RC-Betongranulat	240.00
C360RC50	C30/37	XC4 XF1	16	F3	RC-Betongranulat	250.00

Beton nach Eigenschaften SN EN 206 NPK C E-Modulwert > 29`000 N/mm²

Hochbaubeton Primär Expositionsklassengruppe A						
A130-0	C20/25	XC2	32	C3	Kranbeton	212.00
A131-0	C20/25	XC2	32	F4	Pumpbeton	216.00
A230-0	C25/30	XC2	32	C3	Kranbeton	219.00
A231-0	C25/30	XC2	32	F4	Pumpbeton	224.00
A160-0	C20/25	XC2	16	C3	Kranbeton	223.00
A161-0	C20/25	XC2	16	F4	Pumpbeton	226.00
A260-0	C25/30	XC2	16	C3	Kranbeton	229.00
A261-0	C25/30	XC2	16	F4	Pumpbeton	234.00
Hochbaubeton Primär Expositionsklassengruppe B						
B230-0	C25/30	XC3	32	C3	Kranbeton	225.00
B231-0	C25/30	XC3	32	F4	Pumpbeton	229.00
B260-0	C25/30	XC3	16	C3	Kranbeton	235.00
B261-0	C25/30	XC3	16	F4	Pumpbeton	239.00
Hochbaubeton Primär Expositionsklassengruppe C						
C330-0	C30/37	XC4 XF1	32	C3	Kranbeton	243.00
C331-0	C30/37	XC4 XF1	32	F4	Pumpbeton	246.00
C334-0	C30/37	XC4 XF1	32	F4	Pumpbeton/MONO	251.00
C360-0	C30/37	XC4 XF1	16	C3	Kranbeton	254.00
C361-0	C30/37	XC4 XF1	16	F4	Pumpbeton	253.00
C364-0	C30/37	XC4 XF1	16	F4	Pumpbeton/MONO	259.00

Beton

Beton nach Eigenschaften SN EN 206

Bestellnummer	Festigkeitsklasse	Expositions-klasse(n)	Grösstkorn D _{max/}	Konsistenz	Eigenschaften	Preis CHF/m ³
Expositionsklassengruppe D Tiefbau (T1)						
D230-0	C25/30	XC4 XD1 XF2	32	C3	Kranbeton	254.00
D231-0	C25/30	XC4 XD1 XF2	32	F4	Pumpbeton	259.00
D260-0	C25/30	XC4 XD1 XF2	16	C3	Kranbeton	265.00
D261-0	C25/30	XC4 XD1 XF2	16	F4	Pumpbeton	269.00
Expositionsklassengruppe E Tiefbau (T2)						
E230-0	C25/30	XC4 XD1 XF4	32	C3	Kranbeton	260.00
E231-0	C25/30	XC4 XD1 XF4	32	F4	Pumpbeton	264.00
E260-0	C25/30	XC4 XD1 XF4	16	C3	Kranbeton	270.00
E261-0	C25/30	XC4 XD1 XF4	16	F4	Pumpbeton	274.00
Expositionsklassengruppe F Tiefbau (T3)						
F330-0	C30/37	XC4 XD3 XF2	32	C3	Kranbeton	270.00
F331-0	C30/37	XC4 XD3 XF2	32	F4	Pumpbeton	274.00
F360-0	C30/37	XC4 XD3 XF2	16	C3	Kranbeton	280.00
F361-0	C30/37	XC4 XD3 XF2	16	F4	Pumpbeton	284.00
Expositionsklassengruppe G Tiefbau (T4)						
G330-0	C30/37	XC4 XD3 XF4	32	C3	Kranbeton	270.00
G331-0	C30/37	XC4 XD3 XF4	32	F4	Pumpbeton	274.00
G360-0	C30/37	XC4 XD3 XF4	16	C3	Kranbeton	280.00
G361-0	C30/37	XC4 XD3 XF4	16	F4	Pumpbeton	284.00

4) AAR-beständige Betone auf Anfrage

Selbstverdichtender Beton SN EN 206

Bestellnummer	Festigkeitsklasse	Expositions-klasse(n)	Grösstkorn D _{max/}	Konsistenz	Eigenschaften	Preis CHF/m ³
C365-0	C30/37	XC4 XF1	16	SF2	SCC-Beton	279.00
C385-0	C30/37	XC4 XF1	8	SF2	SCC-Beton	289.00

Leichtverdichtender Beton SN EN 206

Bestellnummer	Festigkeitsklasse	Expositions-klasse(n)	Grösstkorn D _{max/}	Konsistenz	Eigenschaften	Preis CHF/m ³
A132-0	C20/25	XC2	32	F5	LVB-Beton	227.00
A162-0	C20/25	XC2	16	F5	LVB-Beton	231.00
B232-0	C25/30	XC3	32	F5	LVB-Beton	236.00
B262-0	C25/30	XC3	16	F5	LVB-Beton	241.00
B332-0	C30/37	XC3	32	F5	LVB-Beton	251.00
B362-0	C30/37	XC3	16	F5	LVB-Beton	254.00
C232-0	C30/37	XC4 XF1	32	F5	LVB-Beton	236.00
C262-0	C30/37	XC4 XF1	16	F5	LVB-Beton	241.00
C332-0	C30/37	XC4 XF1	32	F5	LVB-Beton	251.00
C362-0	C30/37	XC4 XF1	16	F5	LVB-Beton	255.00

Beton

Schnellbeton

Bestellnummer	Festigkeitsklasse	Expositions-klasse(n)	Grösstkorn D _{max/}	Konsistenz	Eigenschaften	Preis CHF/m ³
Q-2/20-32	C50/60	XC4 XD3 XF4	32	F4	20N / 2 Std.	auf Anfrage
Q-5/20-32	C50/60	XC4 XD3 XF4	32	F4	20N / 5 Std.	auf Anfrage
Q-2/20-16	C50/60	XC4 XD3 XF4	16	F4	20N / 2 Std.	auf Anfrage
Q-5/20-16	C50/60	XC4 XD3 XF4	16	F4	20N / 5 Std.	auf Anfrage

Wasserdichter Beton nach SN EN 206 (WZ < 0.55)

Bestellnummer	Festigkeitsklasse	Expositions-klasse(n)	Grösstkorn D _{max/}	Konsistenz	Eigenschaften	Preis CHF/m ³
B230-WD	C25/30	XC3	32	C3	Kranbeton	226.00
B2325WD	C25/30	XC3	32	C3	Kranbeton, RC25	229.00
B2350WD	C25/30	XC3	32	C3	Kranbeton, RC50	234.00
B3325WD	C30/37	XC3	32	C3	Kranbeton, RC25	245.00
B3350WD	C30/37	XC3	32	C3	Kranbeton, RC50	249.00
B260-WD	C25/30	XC3	16	C3	Kranbeton	236.00
B2625WD	C25/30	XC3	16	C3	Kranbeton, RC25	239.00
B2650WD	C25/30	XC3	16	C3	Kranbeton, RC50	244.00
B3625WD	C30/37	XC3	16	C3	Kranbeton, RC25	255.00
B3650WD	C30/37	XC3	16	C3	Kranbeton, RC50	259.00

Spritzbeton

Bestellnummer	Festigkeits-klasse	Expositions-klasse(n)	CEM	Grösstkorn D _{max/}	Konsistenz	Eigenschaften	Preis CHF/m ³
N23501	C25/30	X0	C350	8	F3/F4	Nassspritzbeton	277.00
N24001	C25/30	X0	C400	8	F3/F4	Nassspritzbeton	296.00
T23501	Gunit	X0	C350	8	-	Trockengunit	249.00

- 5) Die Trocken- und Nass-Spritzbetone sind Richtrezepte, mit denen die Spritzbetonklassen gemäss Norm SN EN 14487-1 erreicht werden können. Garantien für erwartete Frisch- und Festbetoneigenschaften können nicht abgegeben werden, die geforderten Eigenschaften müssen vom ausführenden Unternehmen am gespritzten Bauteil erbracht werden. Weitere Sorten und/oder die Verwendung von anderen Bindemitteln, Zusatzstoffen oder Zusatzmitteln sind auf Anfrage erhältlich. Für Sichtbetonwände sind zusätzliche Massnahmen zu ergreifen. (siehe www.betonsuisse.ch, Merkblatt für Sichtbetonbauten).

Pfahlbeton nach SN EN 206

Bestellnummer	Festigkeits-klasse	Expositions-klasse(n)	CEM	Grösstkorn D _{max/}	Konsistenz	Eigenschaften	Preis CHF/m ³
H236-4	C25/30	NPK H (P1)	C330	32	F4	Im Trockenen	244.00
I237-4	C25/30	NPK I (P2)	C380	32	F5	Unter Wasser	254.00
I337-3	C30/37	NPK I (P2)	C380	32	F5	AAR-beständig	327.00
K136-4	C20/25	NPK K (P3)	C330	32	F4	Im Trockenen	235.00
L137-4	C20/25	NPK L (P4)	C380	32	F5	Unter Wasser	245.00

RC-Sporenbeton D_{max} 32 (Betongranulat) (nicht zertifiziert)

Bestellnummer	Festigkeits-klasse	Expositions-klasse(n)	CEM	Grösstkorn D _{max/}	Konsistenz	Eigenschaften	Preis CHF/m ³
S-C42001	C16/20	X0	C200	32	C3	Betongranulat	154.00
S-C42501	C20/25	X0	C250	32	C3	Betongranulat	170.00
S-C43001	C25/30	X0	C300	32	C3	Betongranulat	184.00
S-C43501	C30/37	X0	C350	32	C3	Betongranulat	198.00

Beton

Magerbeton RC-Betongranulat (nicht zertifiziert)

Bestellnummer	CEM	Eigenschaften	Grösstkorn $D_{max/}$	Konsistenz	Preis CHF/m ³
C41001	C100	Betongranulat	32	C1	145.00
C41501	C150	Betongranulat	32	C1	159.00
C42001	C200	Betongranulat	32	C1	173.00
C42501	C250	Betongranulat	32	C1	187.00
C43001	C300	Betongranulat	32	C1	201.00
C31001	C100	Betongranulat	16	C1	147.00
C31501	C150	Betongranulat	16	C1	161.00
C32001	C200	Betongranulat	16	C1	175.00
C32501	C250	Betongranulat	16	C1	189.00
C33001	C300	Betongranulat	16	C1	201.00

Magerbeton Primärmaterial (nicht zertifiziert)

Bestellnummer	CEM	Eigenschaften	Grösstkorn $D_{max/}$	Konsistenz	Preis CHF/m ³
041001	C100	Magerbeton	32	C1	142.00
041501	C150	Magerbeton	32	C1	157.00
042001	C200	Magerbeton	32	C1	171.00
042501	C250	Magerbeton	32	C1	187.00
043001	C300	Magerbeton	32	C1	201.00
031001	C100	Magerbeton	16	C1	147.00
031501	C150	Magerbeton	16	C1	161.00
032001	C200	Magerbeton	16	C1	175.00
032501	C250	Randsteinbeton	16	C1	189.00

Überzug (nicht zertifiziert)

Bestellnummer	CEM	Eigenschaften	Grösstkorn $D_{max/}$	Konsistenz	Preis CHF/m ³
002501	C250		4	C1	195.00
003001	C300		4	C1	212.00
003501	C350		4	C1	236.00
004001	C400		4	C1	250.00
004501	C450		4	C1	254.00

Hartbeton (nicht zertifiziert)

Bestellnummer	CEM	Eigenschaften	Grösstkorn $D_{max/}$	Konsistenz	Preis CHF/m ³
023001	C300	Hartbeton	8	C1	206.00
023501	C350	Hartbeton	8	C1	220.00
024001	C400	Hartbeton	8	C1	234.00
024501	C450	Hartbeton	8	C1	248.00

Schmiermischung (nicht zertifiziert)

Bestellnummer	CEM	Eigenschaften	Grösstkorn $D_{max/}$	Konsistenz	Preis CHF/m ³
004002	C400	Schmiermischung	4		235.00

Beton

Kiesbeton / Sickerbeton (nicht zertifiziert)

Bestellnummer	CEM	Eigenschaften	Grösstkorn D _{max} /	Konsistenz	Preis CHF/m ³
061001	C100	Sickerbeton	8	C1	160.00
061501	C150	Sickerbeton	8	C1	174.00
062001	C200	Sickerbeton	8	C1	188.00
062501	C250	Sickerbeton	8	C1	202.00
071001	C100	Sickerbeton	16	C1	150.00
071501	C150	Sickerbeton	16	C1	164.00
072001	C200	Sickerbeton	16	C1	178.00
072501	C250	Sickerbeton	16	C1	192.00
073001	C300	Sickerbeton	16	C1	209.00
081001	C100	Sickerbeton	32	C1	150.00
081501	C150	Sickerbeton	32	C1	154.00
082001	C200	Sickerbeton	32	C1	168.00
082501	C250	Sickerbeton	32	C1	182.00
083001	C300	Sickerbeton	32	C1	199.00

Splittbeton

Bestellnummer	CEM	Eigenschaften	Grösstkorn D _{max} /	Konsistenz	Preis CHF/m ³
0172001	C200	Splittbeton	3-11	C1	253.00
0162501	C250	Splittbeton	3-11	C1	267.00

Strassenbaubetone

Bestellnummer	CEM	Eigenschaften	Grösstkorn D _{max} /	Konsistenz	Preis CHF/m ³
					Auf Anfrage

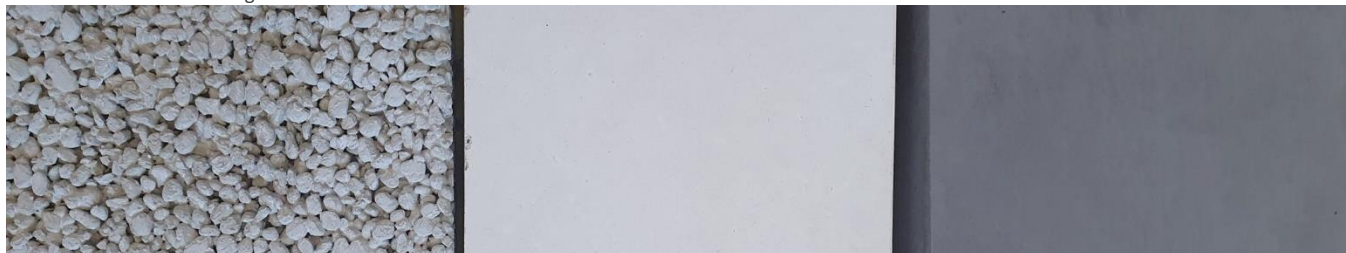
Mörtel

Bestellnummer	Bez.	Eigenschaften	Grösstkorn D _{max} /	Konsistenz	Preis CHF/m ³
M15	Maurermörtel	2 Tage / 48h	4	geschmeidig	295.00
ZM15	Zargenmörtel	1 Tag / 12h	4	geschmeidig	305.00

- Minimalmenge 0.25m³
- Minimalverrechnungsmenge 1m³
- Bestellung bis 15:00 Uhr am Vortag
- Mörtelkisten bereitstellen wegen zeitlichen Routenplanung



Sickerbeton mit Farbzuslag



Sickerbeton mit Farbzuslag

Sichtbeton mit Weisszement

Sichtbeton mit schwarzer Farbe

Beton

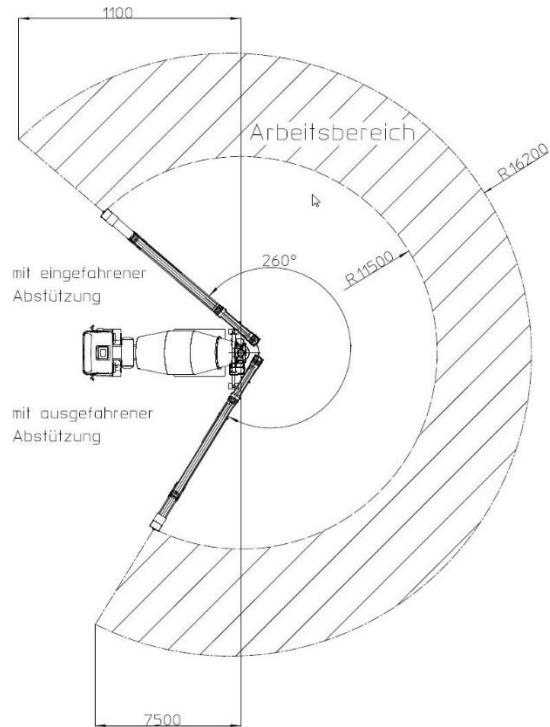
Sorte/Nr.	Bezeichnung	Preis CHF	Einheit	Anmerkungen
Zusatzmittel				
	Verzögerer (VZ)	8.00	kg	Zusatzmittel werden nur auf ausdrückliches Verlangen und in alleiniger Verantwortung des Bestellers beige-mischt. Für allfällige, hieraus resultierende Schäden und Folgeschäden, lehnt das Lieferwerk jegliche Haftung ab. Weitere Zusatzmittel sowie Zusatzstoffe auf Anfrage.
	Frostschutz (FS)	8.00	kg	
	Betonverflüssiger (BV)	8.00	kg	
	Beschleuniger	20.00	kg	
	Schwindreduziermittel	15.00	kg	
	Farbpigmente	Auf Anfrage		
	Stahlfasern und Kunststofffasern	Auf Anfrage		
	Konsistenzklassenerhöhung	12.00	m ³	
Zement-Mehrdosierung				
B401318	CEM II/B-LL 32.5 R	0.20	kg	
B401417	CEM II/A-LL 42.5 N	0.20	kg	
B401717	CEM II/A-LL 52.5 N	0.22	kg	
B402517	CEM II/A-LL 42.5 R Weiss	0.35	kg	
Zuschläge				
528409	Winterzuschlag	8.00	m ³	Generell vom 1. Dezember bis Ende Februar
528410	Fracht Mindermenge	Jeweiliger Frachtpreis	m ³	Berechnung Minderfracht siehe Seite 24
580018	Wartezeit	135.00	h	Beim Beton sind 4 min. pro m ³ Abladezeit inbegriffen. Längere Abladezeiten werden im Regietarif abgerechnet.
580058	Abladezeit	135.00	h	
5284014	Kleinmengenzuschlag	35.00	pauschal	Berechnung unter 1m ³
523615M3	Entsorgung Restbeton	55.00	m ³	
5284013	CO2-Zuschlag	2.90	m ³	Höhe wird bei Veränderung bekannt gegeben.
5284015	Energiezuschlag	6.00	m ³	Höhe wird bei Veränderung bekannt gegeben.
580060	Reinigungszuschlag für Farbbeton und Faserbeton	90.00	pauschal	

Lieferungen und Abholungen ausserhalb der Werköffnungszeiten (nur in besonderen Fällen)
Frühzeitige Absprache mit dem Lieferwerk ist Voraussetzung

Bestellnummer	Bezeichnung	Preis CHF	Einheit	Anmerkungen
580053M3	Früh- und Spätzuschlag werktags 6.00 – 7.00 und 17.00 – 20.00 Uhr	35.00	m ³	Min. 300.00 CHF
580036M3	Nachtzuschlag werktags 20.00 – 6.00 Uhr	35.00	m ³	Min. 450.00 CHF
580040M3	Samstagszuschlag 6.00 – 17.00 Uhr	35.00	m ³	Min. 300.00 CHF
580041M3	Wochenendzuschlag Sa. 17.00 – Mo. 6.00 Uhr	35.00	m ³	Min. 450.00 CHF
580046	Werkseinsatz Mo. – Fr. 17.00 – 20.00	600.00	pauschal	pro Einsatz
580049	Werkseinsatz Mo. – Fr. 20.00 – 6.00 Uhr	1'000.00	pauschal	pro Einsatz
580055	Werkseinsatz Sa. 6.00 – 17.00 Uhr	900.00	pauschal	pro Einsatz
580037	Werkseinsatz Wochenende Sa. 17.00 – Mo. 6.00 Uhr	1'200.00	pauschal	pro Einsatz

Pumpe | Förderband Reichweitendiagramme

Fahrmischer Förderband LT B 12+4+1



Pumpe | Förderband

Fahrmischer-Pumpe PUMI 24-3		
Reichweite	m	20
Reichhöhe	m	24
Reichtiefe	m	12.5
Abstützbreite	m	4
Ausfalthöhe	m	6.9
Ausleger	3-teilig, Z-Faltung	

Grossmastpumpe		
Reichweite	m	Auf Anfrage
Reichhöhe	m	
Reichtiefe	m	
Abstützbreite	m	
Ausfalthöhe	m	
Ausleger	Auf Anfrage	

Fahrmischerpumpe / Betonpumpe 20 bis 47 Meter Reichweite

Einheit	Pumpmenge pro Einsatz	Preis pro Einsatz
pauschal	bis 5m ³	735.00 CHF
pauschal	5.1 bis 10m ³	845.00 CHF
pauschal	10.1 bis 20m ³	1'025.00 CHF
pauschal	20.1 bis 30m ³	1'200.00 CHF
m ³	30.1 bis 40m ³	39.90 CHF
m ³	40.1 bis 50m ³	38.00 CHF
m ³	50.1 bis 60m ³	36.40 CHF
m ³	60.1 bis 70m ³	34.60 CHF
m ³	70.1 bis 80m ³	33.60 CHF
m ³	80.1 bis 90m ³	32.50 CHF
m ³	90.1 bis 100m ³	30.70 CHF
m ³	100.1 bis 130m ³	27.00 CHF
m ³	130.1 bis 160m ³	25.30 CHF
m ³	160.1 bis 200m ³	23.10 CHF
m ³	200.1 bis 300m ³	20.30 CHF
m ³	Über 300m ³	18.40 CHF

Grossmast-Pumpe 50 – 60 Meter Reichweite

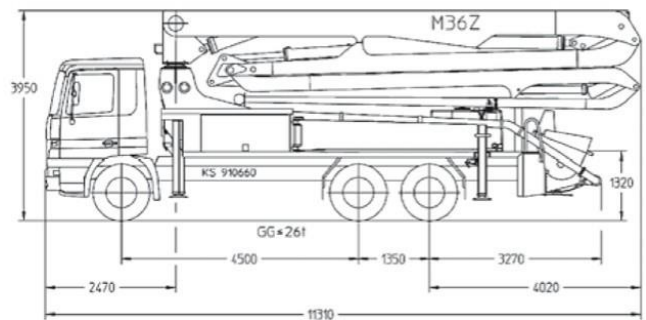
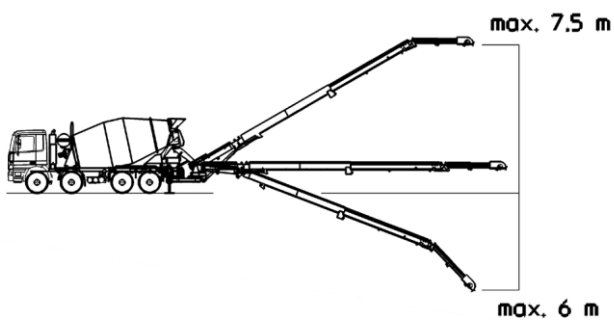
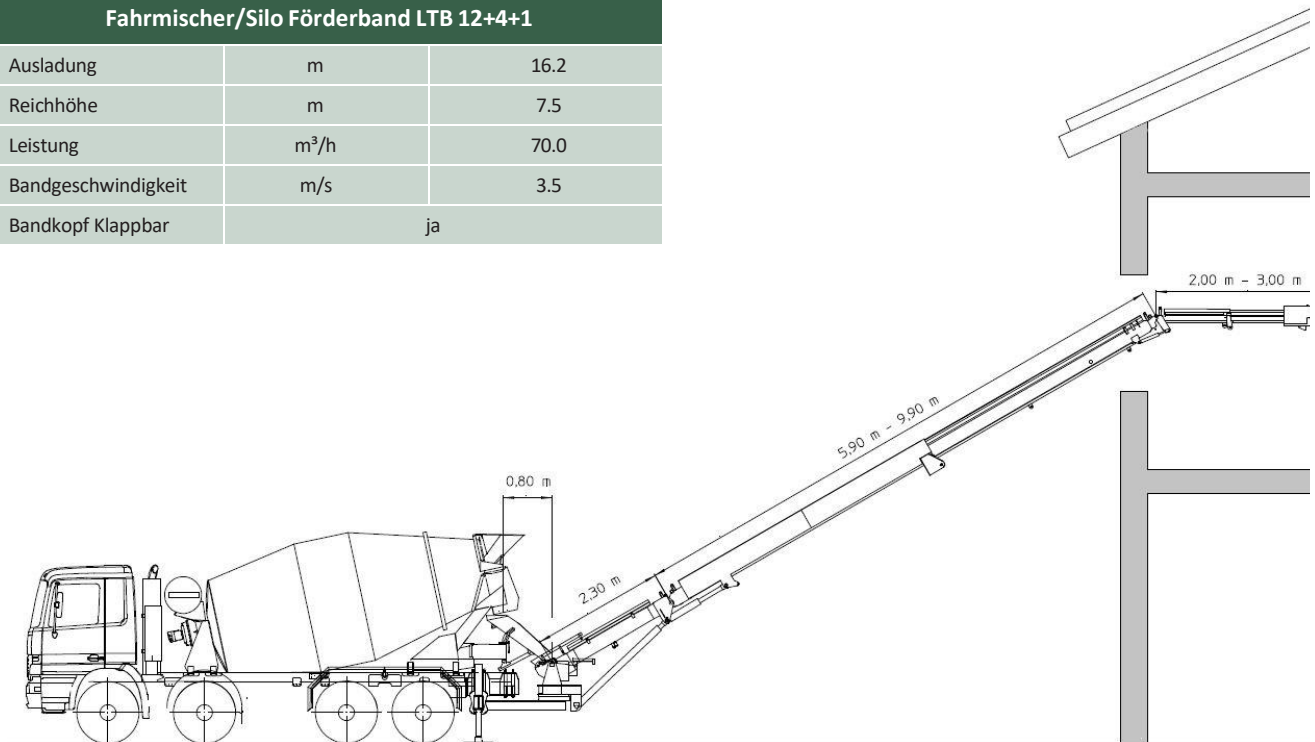
Bestell-Nr.	Pumpmenge pro Einsatz	Preis pro m ³
pauschal	bis 5m ³	985.00 CHF
pauschal	5.1 bis 10m ³	1'110.00 CHF
pauschal	10.1 bis 20m ³	1'330.00 CHF
pauschal	20.1 bis 30m ³	1'560.00 CHF
m ³	30.1 bis 40m ³	48.70 CHF
m ³	40.1 bis 50m ³	45.70 CHF
m ³	50.1 bis 60m ³	43.70 CHF
m ³	60.1 bis 70m ³	41.20 CHF
m ³	70.1 bis 80m ³	39.00 CHF
m ³	80.1 bis 90m ³	35.20 CHF
m ³	90.1 bis 100m ³	31.90 CHF
m ³	100.1 bis 130m ³	27.90 CHF
m ³	130.1 bis 160m ³	26.20 CHF
m ³	160.1 bis 200m ³	23.90 CHF
m ³	200.1 bis 300m ³	21.20 CHF
m ³	Über 300m ³	20.00 CHF

Zuschlagsleistungen

Bestell-Nr.	Leistung	Preis CHF	Einheit
PG51140	Mehrzeitbedarf bis 40m Ausleger	285.00	h
PG51141	Mehrzeitbedarf ab 40m Ausleger	340.00	h
PG51142	Mehrzeitbedarf ab 50m Ausleger	420.00	h
PG580001	Installationspauschale bis 40m Ausleger (Grossmastpumpe)	160.00	Einsatz
PG580002	Installationspauschale ab 40m Ausleger (Grossmastpumpe)	395.00	Einsatz
PG580003	Umstellen auf Baustelle	100.00	Stück
PS51100	Mehrpreis Pumpleitung \varnothing 65mm	5.00	Meter
PS51105	Mehrpreis Pumpleitung \varnothing 100-125mm	10.00	Meter
PS51101	Zuschlag Pumpen von Stahlfasern	2.00	m ³
PS51102	Zuschlag Pumpen von RC-Beton	2.00	m ³
PS51115	Transportzuschlag für Fahrmischerpumpe	105.00	Einsatz
PS51110	Reinigungszuschlag	90.00	Einsatz
580018	Wartezeit	200.00	h
PS51103	Zuschlag für Hilfskraft	90.00	h
PS51104	Lieferwagen inkl. Hilfskraft	125.00	h
PS51120	Wochenend- und Nachtzuschlag (20.00 – 6.00)	100.00	h
PS51130	Absagen oder Verschieben des Auftrags, innerhalb 24 Stunden vor Förderbeginn (ausgenommen Witterungseinflüsse)	500.00	Pauschal

Pumpe | Förderband

Fahrerischer/Silo Förderband LTB 12+4+1		
Ausladung	m	16.2
Reichhöhe	m	7.5
Leistung	m ³ /h	70.0
Bandgeschwindigkeit	m/s	3.5
Bandkopf Klappbar	ja	



Tarif Fuhre mit Fahrerischer-Förderband

Bestellnummer	Leistung	Preis CHF	Einheit
FF51100	Hin- und Rückfahrt, Montage und Demontage, Fördern, Reinigung	195.00	h
FF51102	Durchlaufgebühren bis 6 m ³	22.00	m ³
FF51101	Durchlaufgebühren ab 6 m ³	20.00	m ³
FF51105	Durchlaufgebühren bis 8 t	14.50	t
FF51106	Durchlaufgebühren ab 8 t	13.00	t

Tarif Fuhre mit Silo-Förderband

Bestellnummer	Leistung	Preis CHF	Einheit
SF51100	Hin- und Rückfahrt, Montage und Demontage, Fördern, Reinigung	195.00	h
SF51102	Durchlaufgebühren bis 10 m ³	20.00	m ³
SF51101	Durchlaufgebühren ab 10 m ³	18.00	m ³
FF51104	Durchlaufgebühren bis 12 t	12.50	t
FF51103	Durchlaufgebühren ab 12 t	11.00	t

Deponie

Sorte/Nr.	Leistung	Preis CHF	Einheit	Bemerkung
518512	Annahme Oberboden	10.00	t	Unbelasteter abgetragener Oberboden Deponie Typ A VeVa 17 05 04 Richtwerte nach VBBo eingehalten Verwertungspflichtiger Boden (vp)
522201	Annahme Aushub	30.00	t	Unverschmutztes Aushub- und Ausbruchmaterial Deponie Typ A VeVa 17 05 06 Vor der Anlieferung benötigen wir von Ihnen unser ausgefülltes Formular: Formular «Baustellendeclaration für Aushubanlieferungen», das Sie auf unserer Homepage downloaden können.
522209	Annahme Aushub geogen	50.00	t	Aushubmaterial Typ A, geogen belastet VeVa 17 05 06 Grenzwerte Typ B eingehalten (VVEA Anhang 5, Ziff. 2), Eluate (neutral und sauer gemäss VVEA) < Trinkwasserverordnung (TBDV) Deponierung Deponie Typ A Der Abtransport erfolgt erst nach bewilligtem EGI-Gesuch.
512883	Annahme Wandkies 0-X 1. Klasse	0.00	t	Graukies sortenrein, unverschmutzt, frei von Fremdstoffen nach Norm USCS GW-GP < 8 M-% Feinkornanteil (< 0.063 mm) VeVa 17 05 06
512882	Annahme Wandkies 0-X 2. Klasse	2.00	t	Graukies sortenrein, unverschmutzt, frei von Fremdstoffen nach Norm USCS GW-GP > 8 und < 15 M-% Feinkornanteil (< 0.063 mm) VeVa 17 05 06
512889	Annahme Gelbkies 0-X 1. Klasse	6.00	t	Gelbkies sortenrein, unverschmutzt, frei von Fremdstoffen < 8 M-% Feinkornanteil (< 0.063 mm) VeVa 17 05 06
512892	Annahme Gelbkies 0-X 2. Klasse	8.00	t	Gelbkies sortenrein, unverschmutzt, frei von Fremdstoffen > 8 und < 15 M-% Feinkornanteil (< 0.063 mm) VeVa 17 05 06
5128883	Annahme T1	Auf Anfrage	t	T1 sehr kiesiges-, schwach verschmutztes Aushubmaterial < 8 M-% Feinkornanteil (< 0.063 mm) VeVa 17 05 94
512890	Annahme T2	Auf Anfrage	t	T2 sehr kiesiges-, schwach verschmutztes Aushubmaterial > 8 und < 15 M-% Feinkornanteil (< 0.063 mm) VeVa 17 05 94
5128884	Annahme T3	Auf Anfrage	t	T3 sehr kiesiges-, schwach verschmutztes Aushubmaterial > 15 und < 30 M-% Feinkornanteil (< 0.063 mm) VeVa 17 05 94
522304	Annahme Aushub Typ B	Auf Anfrage	t	Aushub- und Ausbruchmaterial wenig verschmutzt Deponie Typ B VeVa 17 05 97 (ak)
522501	Annahme Aushub Typ E	Auf Anfrage	t	Stark verschmutztes Aushub- und Ausbruchmaterial Deponie Typ E VeVa 17 05 91 (akb)

- weitere Entsorgungsmöglichkeiten in thermischen Anlagen oder Bodenwaschanlagen auf Anfrage

Artikel-	Bezeichnung	Preis CHF	Einheit	Anmerkungen
Zuschläge				
580018 580058	Wartezeit Abladezeit	135.00	h	Bei Abfahren sind 5 Min. Aufladezeit inbegriffen. Längere Abladezeiten werden im Regietarif abgerechnet
528405	Einbauzuschlag	10.00	t	Für erschwert einbaubares / nicht befahrbares / wassergesättigtes Material
528406	Schlechtwetterzuschlag	3.00	t	Für erschwert, witterungsbedingte Einbaubedingungen in der Deponie
528410	Fracht Mindermenge	jeweiliger Frachtpreis	m ³	Berechnung Minderfracht siehe Seite 24
528411	Fracht Mindermenge	jeweiliger Frachtpreis	t	Berechnung Minderfracht siehe Seite 24

Deponie

Lieferungen und Abholungen ausserhalb der Werköffnungszeiten (nur in besonderen Fällen)

Frühzeitige Absprache mit dem Lieferwerk ist Voraussetzung

Bestellnummer	Bezeichnung	Preis CHF	Einheit
580053	Früh- und Spätzuschlag werktags 6.00 – 7.00 und 17.00 – 20.00 Uhr	40.00	h
580036	Nachtzuschlag werktags 20.00 – 6.00 Uhr	50.00	h
580040	Samstagszuschlag 6.00 – 17.00 Uhr	40.00	h
580041	Wochenendzuschlag Sa. 17.00 – Mo. 6.00 Uhr	70.00	h
580046	Werkseinsatz Mo. – Fr. 17.00 – 20.00	400.00	pauschal
580049	Werkseinsatz Mo. – Fr. 20.00 – 6.00 Uhr	800.00	pauschal
580055	Werkseinsatz Sa. 6.00 – 17.00 Uhr	500.00	pauschal
580037	Werkseinsatz Wochenende Sa. 17.00 – Mo. 6.00 Uhr	800.00	pauschal / pro Einsatz



Transporte

Minderfrachten

Pro Fuhrer wird eine Minderfracht verrechnet:	3-Achser Welaki	4-Achser Haken	5-Achser Haken	4-Achser Kipper/Silo	5-Achser Kipper	Sattel-Schlepper	4-Achser Fahrmischer	5-Achser Fahrmischer
Kies/Sand in t	12 t	14 t	18 t	18 t	23 t	25 t	17 t	22 t
Kies/Sand in m ³	6 m ³	11 m ³	11 m ³	12 m ³	16 m ³	18 m ³	7 m ³	7 m ³
Beton in m ³	5 m ³	7 m ³	7 m ³	7 m ³	7 m ³	7 m ³	7 m ³	7 m ³
Deponie/Entsorgung in t	12 t	14 t	18 t	18 t	23 t	25 t	–	–

Transporte in Regie

Bestell-Nr.	Leistung	Preis CHF	Einheit	Bemerkung
580025	3-Achser Welaki	155.00	h	zzgl. LSVA
580025	4-Achser Hakengerät	165.00	h	zzgl. LSVA
580025	5-Achser Hakengerät	170.00	h	zzgl. LSVA
580025	4-Achser Silo	180.00	h	zzgl. LSVA
580025	4-Achser Kipper	165.00	h	zzgl. LSVA
580025	5-Achser Kipper / Schlepper	170.00	h	zzgl. LSVA
580025	Fahrmischer	170.00	h	zzgl. LSVA
580025	3-Achser mit Thermosilo	170.00	h	zzgl. LSVA
580025	4-Achser mit Thermosilo (Haken)	180.00	h	zzgl. LSVA
580025	4-Achser Silo Thermosilo	180.00	h	zzgl. LSVA
580025	3-Achser Kran	195.00	h	zzgl. LSVA

Dieselpreisklausel

Die Firma Meyer-Spinnler AG behält sich das Recht vor, die Frachtpreise der steigenden Dieselpreisentwicklung anzupassen.

Anpassungen werden vorgenommen, wenn der zum Stichtag 01.01.2022 geltende Dieselpreis (festgesetzte Preisbasis) um mehr als 10% steigt.

Pro 10 % Abweichung des monatlichen Mittelwertes des Dieselpreises bezogen auf den Basiswert der ASTAG wird der Frachtsatz im darauffolgenden Monat um 2% angepasst.

Der Dieselaufschlag wird per Stichtag 01.01.2022 berechnet.

Ersichtlich unter <https://www.astag.ch/wissen/betriebswirtschaft/berechnungsgrundlagen/dieselpreise/dieselpreise>



Muldentransporte

Transporte von Welaki- und Abrollmulden

Zone	Artikel-Nr.	Leistung	Preis CHF	Einheit
Zone 0	580008	Mulde stellen (Welaki oder Hakenmulde)	25.00	Stk
Zone 0	580009	Welaki Mulde wechseln	110.00	Stk
Zone 0	580016	Welaki Mulde holen	110.00	Stk
Zone 0	580011	Welaki Mulde leeren	165.00	Stk
Zone 0	580010	Deckelmulde wechseln	115.00	Stk
Zone 0	580052	Deckelmulde holen	115.00	Stk
Zone 0	580012	Deckelmulde leeren	170.00	Stk
Zone 0	580014	Abrollmulde mit Hakengerät wechseln	150.00	Stk
Zone 0	580017	Abrollmulde mit Hakengerät holen	150.00	Stk
Zone 0	580015	Abrollmulde mit Hakengerät leeren	225.00	Stk
Zone 1	580008	Mulde stellen (Welaki oder Hakenmulde)	25.00	Stk
Zone 1	580009	Welaki Mulde wechseln	120.00	Stk
Zone 1	580016	Welaki Mulde holen	120.00	Stk
Zone 1	580011	Welaki Mulde leeren	185.00	Stk
Zone 1	580010	Deckelmulde wechseln	125.00	Stk
Zone 1	580052	Deckelmulde holen	125.00	Stk
Zone 1	580012	Deckelmulde leeren	185.00	Stk
Zone 1	580014	Abrollmulde mit Hakengerät wechseln	155.00	Stk
Zone 1	580017	Abrollmulde mit Hakengerät holen	155.00	Stk
Zone 1	580015	Abrollmulde mit Hakengerät leeren	230.00	Stk
Zone 2	580008	Mulde stellen (Welaki oder Hakenmulde)	25.00	Stk
Zone 2	580009	Welaki Mulde wechseln	140.00	Stk
Zone 2	580016	Welaki Mulde holen	140.00	Stk
Zone 2	580011	Welaki Mulde leeren	210.00	Stk
Zone 2	580010	Deckelmulde wechseln	145.00	Stk
Zone 2	580052	Deckelmulde holen	145.00	Stk
Zone 2	580012	Deckelmulde leeren	215.00	Stk
Zone 2	580014	Abrollmulde mit Hakengerät wechseln	165.00	Stk
Zone 2	580017	Abrollmulde mit Hakengerät holen	165.00	Stk
Zone 2	580015	Abrollmulde mit Hakengerät leeren	245.00	Stk
Zone 3	580008	Mulde stellen (Welaki oder Hakenmulde)	25.00	Stk
Zone 3	580009	Welaki Mulde wechseln	150.00	Stk
Zone 3	580016	Welaki Mulde holen	150.00	Stk
Zone 3	580011	Welaki Mulde leeren	225.00	Stk
Zone 3	580010	Deckelmulde wechseln	155.00	Stk
Zone 3	580052	Deckelmulde holen	155.00	Stk
Zone 3	580012	Deckelmulde leeren	230.00	Stk
Zone 3	580014	Abrollmulde mit Hakengerät wechseln	170.00	Stk
Zone 3	580017	Abrollmulde mit Hakengerät holen	170.00	Stk
Zone 3	580015	Abrollmulde mit Hakengerät leeren	255.00	Stk
Zone 4	580008	Mulde stellen (Welaki oder Hakenmulde)	50.00	Stk
Zone 4	580009	Welaki Mulde wechseln	165.00	Stk
Zone 4	580016	Welaki Mulde holen	165.00	Stk
Zone 4	580011	Welaki Mulde leeren	245.00	Stk
Zone 4	580010	Deckelmulde wechseln	170.00	Stk
Zone 4	580052	Deckelmulde holen	170.00	Stk
Zone 4	580012	Deckelmulde leeren	255.00	Stk
Zone 4	580014	Abrollmulde mit Hakengerät wechseln	185.00	Stk
Zone 4	580017	Abrollmulde mit Hakengerät holen	185.00	Stk
Zone 4	580015	Abrollmulde mit Hakengerät leeren	275.00	Stk

Transporte

Tarifzonen

Ort	PLZ	Zone
Augst	4302	0
Basel	4052	0
Basel	4057	0
Basel	4058	0
Basel	4001	0
Basel	4031	0
Basel	4051	0
Basel	4053	0
Basel	4054	0
Basel	4055	0
Basel	4056	0
Bruderholz	4059	0
Birsfelden	4127	0
Kaiseraugst	4303	0
Liestal	4410	0
Münchenstein	4142	0
Muttenz	4132	0
Pratteln	4133	0
Aesch	4147	1
Allschwil	4123	1
Arisdorf	4422	1
Arlenheim	4144	1
Bettingen	4126	1
Biel-Benken	4105	1
Binningen	4101	1
Binningen	4102	1
Bottmingen	4103	1
Bubendorf	4416	1
Dornach	4143	1
Duggingen	4202	1
Frenkendorf	4402	1
Füllinsdorf	4414	1
Giebenach	4304	1
Grellingen	4203	1
Hersberg	4423	1
Itingen	4452	1
Lausen	4415	1
Nusshof	4453	1
Oberwil	4104	1
Reinach	4153	1
Rheinfelden	4310	1
Riehen	4125	1
Therwil	4106	1
Böckten	4461	2
Diegten	4457	2
Diepflingen	4442	2
Eiken	5074	2
Ettingen	4107	2
Gempfen	4145	2
Hochwald	4146	2
Hölstein	4434	2
Lampenberg	4432	2
Magden	4312	2
Möhlin	4313	2
Nuglar	4412	2
Olsberg	4305	2

Ort	PLZ	Zone
Pfeffingen	4148	2
Ramlinsburg	4433	2
Rodersdorf	4118	2
Schönenbuch	4124	2
Seltisberg	4411	2
Sissach	4450	2
St. Pantaleon	4421	2
Thürnen	4441	2
Wintersingen	4451	2
Witterswil	4108	2
Ziefen	4417	2
Zunzgen	4455	2
Anwil	4469	3
Arboldswil	4424	3
Bättwil	4112	3
Bennwil	4431	3
Blauen	4223	3
Bözen	5076	3
Breitenbach	4226	3
Bretzwil	4207	3
Brislach	4225	3
Buckten	4446	3
Büren	4413	3
Burg im Leimental	4117	3
Büsserach	4227	3
Buus	4463	3
Dittingen	4243	3
Eptingen	4458	3
Fehren	4232	3
Frick	5070	3
Gelterkinden	4460	3
Gipf-Oberfrick	5073	3
Häfelfingen	4445	3
Hellikon	4316	3
Hemmiken	4465	3
Herznach	5027	3
Himmelried	4204	3
Hofstetten-Flüh	4114	3
Hornussen	5075	3
Ittenthal	5083	3
Kaisten	5082	3
Känerkinden	4447	3
Kilchberg	4496	3
Läufelfingen	4448	3
Laufen	4242	3
Laufenburg	5080	3
Liedertswil	4436	3
Lupsingen	4419	3
Maisprach	4464	3
Mariastein	4115	3
Metzerlen	4116	3
Mumpf	4322	3
Münchwilen	4333	3
Nenzlingen	4224	3
Niederdorf	4435	3
Nunningen	4208	3

Ort	PLZ	Zone
Oberdorf	4436	3
Obernumpf	4324	3
Oeschgen	5072	3
Ormlingen	4466	3
Reigoldswil	4418	3
Rickenbach	4462	3
Röschenz	4244	3
Rothenfluh	4467	3
Rümlingen	4444	3
Rünenberg	4497	3
Schupfart	4325	3
Seewen	4206	3
Stein	4332	3
Tecknau	4492	3
Tenniken	4456	3
Titterten	4425	3
Ueken	5028	3
Waldenburg	4437	3
Wallbach	4323	3
Wegenstetten	4317	3
Wenslingen	4493	3
Wittinsburg	4443	3
Zeglingen	4495	3
Zeiningen	4314	3
Zullwil	4234	3
Zuzgen	4315	3
Zwingen	4222	3
Bärschwil	4252	4
Beinwil	4229	4
Effingen	5078	4
Elfingen	5077	4
Erschwil	4228	4
Gansingen	5272	4
Grindel	4247	4
Gunzgen	4617	4
Kienberg	4468	4
Kleinlützel	4245	4
Langenbruck	4438	4
Lauwil	4426	4
Liesbeg Dorf	4254	4
Liesberg	4253	4
Lyss	3250	4
Meltingen	4233	4
Oberhof	5062	4
Oensingen	4702	4
Oltingen	4494	4
Rheinsulz	5084	4
Roggenburg	2814	4
Sisseln	4334	4
Sulz	5085	4
Trimbach	4632	4
Wahlen	4246	4
Wittnau	5064	4
Wölflinswil	5063	4
Zeihen	5079	4

Labor



Frischbeton

Artikel Nr.	Art der Prüfung	Preis CHF	Einheit
701001	Frischbetonkontrolle nach SN EN 12350:2009 (Pauschal*)	285.00	Stk.
701002	Frischbetonkontrolle Tageseinsatz (bis max. 8 h; ohne An- und Rückfahrt) (Pauschale*)	1'100.00	Stk.
701003	Frischbetonkontrolle Halbtageeseinsatz (bis max. 5 h; ohne An- und Rückfahrt) (Pauschale*)	680.00	Stk.
701004	Frischbetonkontrolle SVB (Pauschale*) Entspricht 701001 mit folgenden Konsistenzmessungen: Setzflussversuch (Slump Flow), Blockiering-Versuch	400.00	Stk.

* Die Pauschale umfasst: Probenahme Frischbeton, Luft- und Betontemperatur, Frischbetonrohddichte, Konsistenzmessungen (SM, AM oder VM), Wassergehalt, berechnete Ergiebigkeit, W/Z- Wert, Luftporengehalt Frischbeton, Herstellung von drei Prüfkörpern. Die Pauschale enthält nicht die Wegentschädigung.

Wegentschädigungen, Regietarife

705001	Wegpauschale für Laborbus/PKW	1.50	km
705002	Stundenansatz Ingenieur Kat.1	210.00	h
705003	Stundenansatz Ingenieur Kat. 2	170.00	h
705004	Stundenansatz Baustoff-Laborant	150.00	h

Frischbetonprüfung

Artikel Nr.	Norm	Art der Prüfung	Preis CHF	Einheit
711010	SN EN 12350-1	Probenahme Frischbeton	35.00	Stk.
711020		Luft- und Betontemperatur	25.00	Stk.
711030	SN EN 12350-6	Frischbetonrohddichte	65.00	Stk.
711040	SN EN 12350-4 & SN EN 12350-5	Konsistenzmessung (VM oder AM) oder Setzflussversuch	65.00	Stk.
711050		Berechnete Ergiebigkeit, basierend auf Rohddichte (inkl. Prüfung)	75.00	Stk.
711060	SIA 262/1 Anhang H	Wassergehalt des Betons (W/Z Berechnung auf Wunsch)	130.00	Stk.
711070	SN EN 12350-7	Luftporengehalt im Frischbeton	55.00	Stk.
711080	SN EN 12390-2	Herstellung von Probekörpern	25.00	Stk.
711090		Ausschalen und Reinigen von Prüfkörpern	15.00	Stk.
711100	SN EN 12350:2009	Einfache Frischbetonkontrolle (Temperatur und Konsistenzmessung plus Herstellung und Ausschalen von 2 Probewürfeln)	140.00	Stk.

Labor

Festbeton

SN EN 206:2013 Tabelle 17- Mindesthäufigkeit der Probenahme zur Beurteilung der Konformität

Herstellung	Mindesthäufigkeit der Probenahme		
	Erste 50 m ³ der Produktion	Nach den ersten 50m ³ der Produktion ^a die grösste Häufigkeit aus	
			Beton mit Zertifizierung der Produktionskontrolle
Erstherstellung (bis mindestens 35 Ergebnisse erhalten wurden)	3 Proben	1 je 200 m ³ oder 1 je 3 Produktionstage ^d	1 je 150 m ³ oder 1 je Produktionstage ^d
Stetige Herstellung ^b (wenn mindestens 35 Ergebnisse verfügbar sind)		1 je 400 m ³ oder 1 je 5 Produktionstage ^{c, d} oder 1 je Kalendermonat	

- 1) Die Probenahme muss über die Herstellung verteilt sein und für je 25m³ sollte höchstens eine Probe genommen werden.
- 2) Wenn die Standardabweichung der mindestens letzten 15 Prüfergebnisse die oberen Grenzwerte für s_n nach SN EN 206:2013 Tabelle 19 überschreitet, ist die Probenahmehäufigkeit für die nächsten 35 Prüfergebnisse auf diejenige zu erhöhen, die für die Erstherstellung gefordert wird.
- 3) Oder einmal je Kalenderwoche, falls innerhalb von 7 aufeinanderfolgenden Kalendertagen mehr als 5 Produktionstage vorliegen. ^d Die Definition von «Produktionstag» muss am Ort der Verwendung geltenden Regeln festgelegt werden.

Bestell-Nr.	Norm	Art der Prüfung	Preis CHF	Einheit
Druckfestigkeit				
702001	SN EN 12390-3	Würfeldruckfestigkeit an Würfeln ≤ 150 x 150 x 150 mm inkl. Probenvorbereitung und Lagerung	60.00	Stk.

Biegezug-/Spaltzugfestigkeit (inkl. Probenvorbereitung und Lagerung)

Bestell-Nr.	Norm	Art der Prüfung	Preis CHF	Einheit
702101	SN 640461 b	Biegezugfestigkeit an Beton (Prismen 120x120x360mm)	100.00	Stk.
702102	SN 640461 b	Biegezugfestigkeit an Beton (Prismen 120x120x360mm), inkl. 2 Druckfestigkeiten	200.00	Stk.
702103	SN EN 12390-5	Biegezugfestigkeit an Beton	100.00	Stk.
702104	SN EN 12390-6	Spaltzugfestigkeit inkl. Lagerung Prüfkörper	110.00	Stk.

Elastizitätsmodul (statisch)

702131	SN EN 12390-13	Elastizitätsmodul an Prismen 120x120x360mm	250.00	Stk.
702132	SN EN 12390-13	Elastizitätsmodul an Bohrkernen D=50mm (3 Prüfkörper aus Würfeln oder Prismen; D _{max} ≤ 16 mm)	620.00	Stk.
702133	SN EN 12390-13	Elastizitätsmodul an Bohrkernen D=50mm (5 Prüfkörper aus Würfeln oder Prismen; D _{max} = 32 mm)	680.00	Stk.

Schwinden

702141	SIA 262/1 Anhang F	Schwindmessung an Prismen (90 Tage, 2 Prismen 120x120x360 mm)	600.00	Stk.
--------	--------------------	---	--------	------

Frost- Tausalz widerstand

702221	SIA 262/1 Anhang C	Frost- Tausalz widerstand (3 Würfel 150x150x150 mm oder 4 Bohrkern $\varnothing \geq 100$ mm)	1'100.00	Stk.
--------	--------------------	---	----------	------

Chloridwiderstand

702222	SIA 262/1 Anhang B	Chloridwiderstand (3BK \varnothing 50mm; l = 50 mm, D _{max} ≤16mm)	750.00	Stk.
702223	SIA 262/1 Anhang B	Chloridwiderstand (5 BK \varnothing 50mm; l = 50mm, D _{max} >16mm)	850.00	Stk.

Labor

Bestell-Nr.	Norm	Art der Prüfung	Preis CHF	Einheit
Sulfatwiderstand				
702250	SIA 262/1 Anhang D	Sulfatwiderstand (6 BK Ø 28mm; l = 150mm)	990.00	Stk.
Karbonatisierung				
702319	SIA 262/1 Anhang I	Karbonatisierungswiderstand von Beton (Prismen 120x120x360mm)	850.00	Stk.
702320	SIA 262/1 Anhang I	Karbonatisierungswiderstand von Beton (Bohrkerne Ø ≥ 50mm und Länge ≥ 100mm)	900.00	Stk.
Wassereindringtiefe - Wasserleitfähigkeit				
702401	EN 12390-8	Wassereindringtiefe (3 Würfel)	650.00	Serie
702402	SIA 262/1 Anhang A	Wasserleitfähigkeit (mit BK- Entnahme)	600.00	Stk.
Herstellen von Musterplatten				
514110		Herstellung von Musterplatten 300x210x50 (mm) verschiedene Farben	135.00	Stk.

Gesteinskörnung Korngrößenverteilung

Bestell-Nr.	Norm	Art der Prüfung	Preis CHF	Einheit
703001		Trockensiebung eines Korngemisches von getrocknetem Beton	320.00	Stk.
703002	SN EN 933-1	Trockensiebung eines Korngemisches (Dmax ≤ 32 mm)	250.00	Stk.
703003	SN EN 933-1	Trockensiebung einer einzelnen Fraktion (Dmax > 4 mm)	150.00	Stk.
703004	SN EN 933-1	Trockensiebung eines Sandes (Dmax ≤ 4 mm)	200.00	Stk.
703005		Siebkurvenberechnung	140.00	Stk.
703006	SN EN 933-1	Trockensiebung eines Korngemisches (Dmax > 32 mm)	280.00	Stk.
703007	SN EN 933-1	Mehrkosten für Waschen eines Korngemisches	100.00	Stk.
703008	SN EN 1097-5	Wassergehalt von Gesteinskörnungen	100.00	Stk.
703009	SN EN 1097-3	Schüttdichte	150.00	Stk.

Weitere Prüfungen auf Anfrage

Das Labor der Meyer-Spinnler AG ist nicht akkreditiert. Wir behalten uns vor, alle Fremdprüfungen an ein akkreditiertes Fremdlabor zu vergeben.

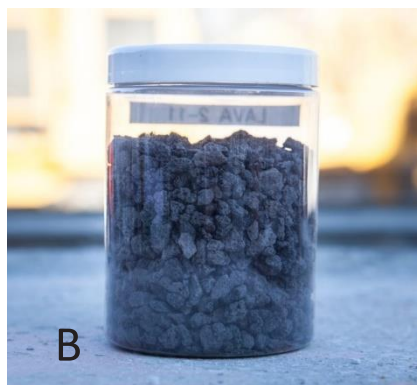
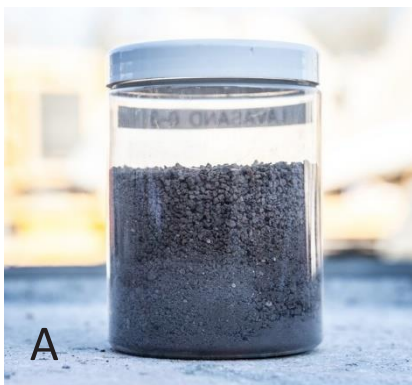




Lava, Bims, Ton

Alpavert

Material	Artikel	Abbildung	Körnung mm	Schüttgewicht t/m ³	Preis CHF/t	Anmerkungen
Lavasand	531314	A	0 – 4	1.25	auf Anfrage	ab Lager
Lava	530001	B	2 – 11	1.15	auf Anfrage	
Lava	530002	C	8 – 16	1.10	auf Anfrage	
Lava	530003	D	16 – 32	1.10	auf Anfrage	auf Anfrage
Bimssand	530101	E	0 – 4/5	0.95	auf Anfrage	ab Lager
Bims	530100	F	4 – 8	0.80	auf Anfrage	
Eifel Tuff	530213	G	2 – 12	0.98	auf Anfrage	
Blähton gebrochen	530200	H	4 – 10	0.35	auf Anfrage	
Blähton rund	530201	I	8 – 16	0.35	auf Anfrage	auf Anfrage





Dach-, Rasen- und Pflanzsubstrate

Blasbar

Produkt	Artikel	Beschreibung	Komponenten					Körnung mm	Schüttgewicht t/m ³	Preis CHF/m ³
			Lava	Bims	Kompost	Kies	Blähton			
TOPTERRA Extensiv	531328 M3	Dachsubstrat für Ein- oder Mehrschichtverfahren	+	+	+			2 – 11	1.10	auf Anfrage
TOPTERRA Extensiv light	531336 M3	Leichteres Dachsubstrat für Ein- oder Mehrschichtverfahren	+	+	+		+	2 – 11	0.85	auf Anfrage
TOPTERRA Extensiv ultra	531339 M3	Ultraleichtes Dachsubstrat für geringe Dachlast	+	+	+		+	2 – 11	0.75	auf Anfrage
TOPTERRA Extensiv Süd	531338 M3	Hoher Wasserspeicher für sonnige und niederschlagsarme Trockenlagen	+	+	+			2 – 11	1.10	auf Anfrage
TOPTERRA Mineral	531337 M3	100% mineralisches Substrat ohne organischen Anteil	+	+				2 – 11	1.10	auf Anfrage
TOPTERRA Intensiv	531334 M3	Hochwertiges Intensivsubstrat für Hausumschwung, Pflanzentröge u.v.m.	+	+	+			2 – 11	1.05	auf Anfrage
TOPTERRA Intensiv Rasen	531327 M3	Hochwertiges Deckschichtsubstrat für Nutz- und Zierrasen mit Lavasand	+	+	+			0 – 11	1.10	auf Anfrage
Baslermischung	531346 M3	Gemäss Original-Rezeptur kantonaler Vorgaben	+	+	+	+		2 – 16	1.13	auf Anfrage

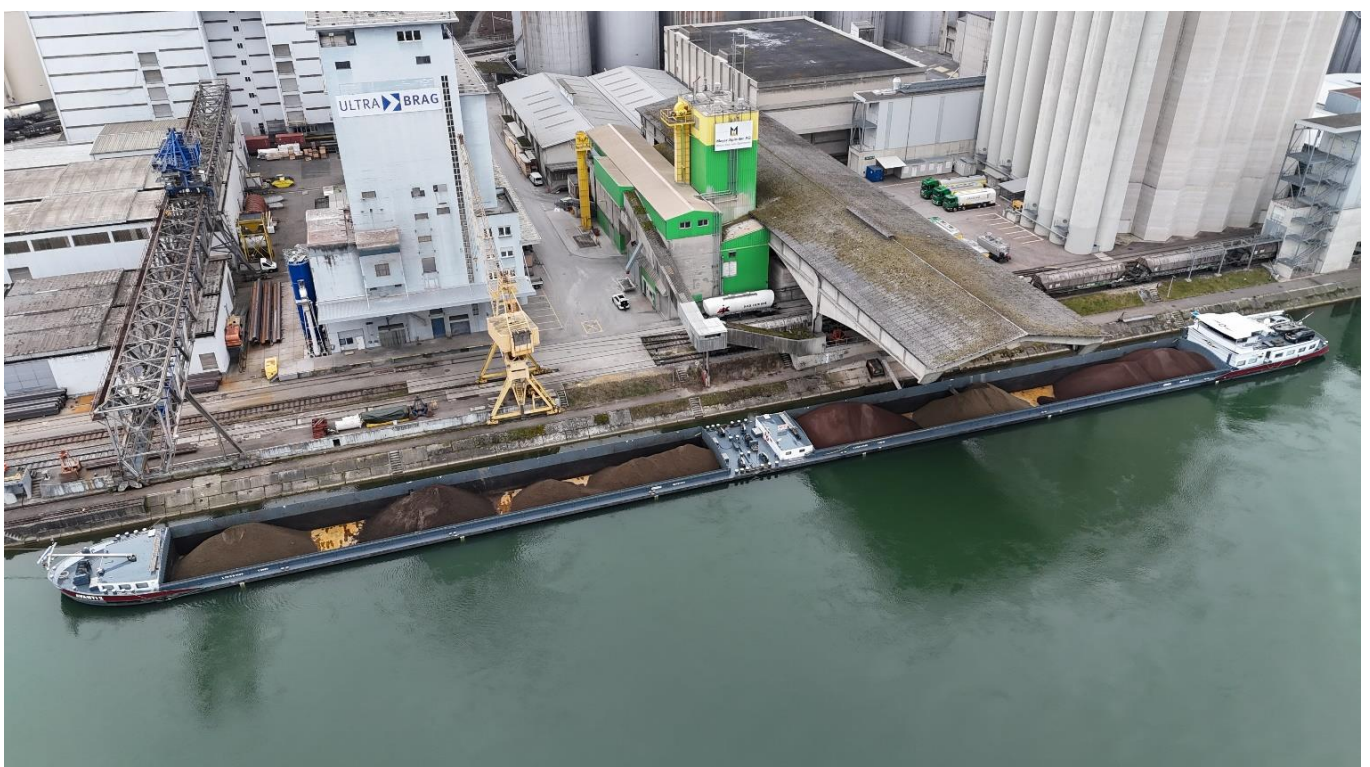
- ✓ Lavablöcke, Lavasand sowie andere Lavakies Körnungen auf Anfrage.
- ✓ Weitere Mischungen können gemäss Ihren Spezifikationen produziert werden.
- ✓ Das gesamte Sortiment wird lose oder in 1 m³ Einweg-Bigbag geliefert.
- ✓ Auf Wunsch können auch Förderung, Verteilung und Ansaat ausgeführt werden.

Dach-, Rasen- und Pflanzensubstrate

Nicht blasbar

Produkt	Artikel	Beschreibung	Komponenten						Körnung mm	Schüttgewicht t/m ³	Preis CHF/t
			Lava	Bims	Löss (Humus)	Organik (Kompost)	Blähton	Granitschotter			
TOPTERRA Rasen NB	531349	Hochwertiges Deckschicht-Substrat für Nutz- und Zierrasen mit Lavasand	+	+	+	+			0 – 8	1.05	auf Anfrage
TOPTERRA Universal Pflanzensubstrat NB	531335	Hochwertiges Pflanzensubstrat	+	+	+	+			0 – 16	1.05	auf Anfrage
TOPTERRA Baum 0/16	531329	Baumgrubensubstrat	+	+					0 – 16	1.20	auf Anfrage
TOPTERRA Baum 0/32 SW	531330	Überbaubares Baumgrubensubstrat	+	+	+				0 – 32	1.20	auf Anfrage
Schotterrasen 0/32	531342	Schotterrasen 0/32							0 – 32	1,20	auf Anfrage
Basler Baumsubstrat	531345	Strapazierfähiges Baumgrubensubstrat, Optimal für Strassenränder in Agglomerationen	+		+	+	+	+	0 – 45	1.45	auf Anfrage

Individuelle Kundenmischungen auf Anfrage



Entsorgungs-Center Birsfelden










Speziell für Private und Kleinunternehmen





Entsorgung Pauschalmulden

Privatkunden Pauschalmulden inkl. Entsorgung Zone 0

Mulde	Länge	Breite	Höhe	Abfall-Sorte	Preis CHF exkl. MwSt	Preis CHF inkl. MwSt	Artikel- nummer	Abbildung
Mini Mulde 1 m ³	122	106	110	■ Sperrgut	135.00	145.94	523125	
				■ Grünschnitt	110.00	118.91	523126	
				■ Bauschutt	135.00	145.94	523127	
				■ Aushub	117.00	126.48	523128	
				■ Altmetall	85.00	91.89	523129	
				■ Altholz	105.00	113.51	523130	
				■ Gips sauber	130.00	140.53	523171	
Mini Mulde 2 m ³	208	158	50	■ Sperrgut	235.00	254.04	523131	
				■ Grünschnitt	195.00	210.80	523132	
				■ Bauschutt	235.00	254.04	523133	
				■ Aushub	199.00	215.12	523134	
				■ Altmetall	135.00	145.94	523135	
				■ Altholz	185.00	199.99	523136	
				■ Gips sauber	225.00	243.23	523172	
Standardmulde 4 m ³	350	160	95	■ Sperrgut	340.00	367.54	523137	
				■ Grünschnitt	220.00	237.82	523138	
				■ Bauschutt	332.00	358.89	523139	
				■ Aushub	248.00	268.09	523140	
				■ Altmetall	140.00	151.34	523141	
				■ Altholz	220.00	237.82	523142	
				■ Gips sauber	280.00	302.68	523173	
Allzweckmulde 4 m ³ hoch (Inhalt ca. 6m ³)	346	171	145	■ Sperrgut	440.00	475.64	523143	
				■ Grünschnitt	260.00	281.06	523144	
				■ Bauschutt	428.00	462.67	523145	
				■ Aushub	302.00	326.46	523146	
				■ Altmetall	140.00	151.34	523147	
				■ Altholz	260.00	281.06	523148	
				■ Gips sauber	350.00	378.35	523174	
Standardmulde 7 m ³	450	207	105	■ Sperrgut	490.00	529.69	523149	
				■ Grünschnitt	280.00	302.68	523150	
				■ Bauschutt	476.00	514.56	523151	
				■ Aushub	329.00	355.65	523152	
				■ Altmetall	140.00	151.34	523153	
				■ Altholz	280.00	302.68	523154	
				■ Gips sauber	385.00	416.19	523175	
Allzweckmulde 7m ³ hoch (Inhalt ca. 10m ³)	490	207	155	■ Sperrgut	640.00	691.84	523155	
				■ Grünschnitt	340.00	367.54	523156	
				■ Altmetall	140.00	151.34	523157	
				■ Altholz	340.00	367.54	523158	
				■ Gips sauber	490.00	529.69	523176	
Deckelmulde 4 m ³ (Inhalt ca. 6m ³)	350	160	160	■ Sperrgut	445.00	481.05	523159	
				■ Grünschnitt	265.00	286.47	523160	
				■ Bauschutt	433.00	468.07	523161	
				■ Altmetall	145.00	156.75	523162	
Deckelmulde 7 m ³ (Inhalt ca. 10m ³)	450	207	170	■ Sperrgut	645.00	697.25	523163	
				■ Grünschnitt	345.00	372.95	523164	
				■ Altmetall	145.00	156.75	523165	
Flachmulde 7 m ³	445	206	95	■ Grünschnitt	290.00	313.49	523166	
				■ Bauschutt	500.00	540.50	523167	
				■ Aushub	342.50	370.24	523168	
				■ Gips sauber	402.50	435.10	523177	
Rollwagen zu Mini-Mulde					30.00	32.45	528208	
Deckel zu Mini-Mulde					30.00	32.45	528201	
Zuschlag für jede weitere Zone				laut Zonenplan siehe Seite 25/26	10.00	10.80		

Entsorgung

Hinweise und Informationen

Bitte haben Sie dafür Verständnis, dass wir bei privaten Personen (keine Unternehmen) ausschliesslich Barzahlung des gesamten Betrags beim Stellen der Mulde akzeptieren.

Bitte halten Sie den Gesamtbetrag passend bereit und bezahlen Sie beim Chauffeur. Alle Preise verstehen sich zzgl. der zurzeit gültigen MwSt.

Die Preise sind gültig ab 01.01.2025 und ersetzen alle vorhergehenden Preislisten. Preisanpassungen vorbehalten.

Wir weisen ausdrücklich darauf hin, dass Sie selbst für den Standort der Mulde und den entsprechenden Bewilligungen verantwortlich sind.

Die Verkehrssicherungspflicht obliegt einzig dem Auftraggeber.

5-Achs Hakengerät mit Abrollcontainer 15m³



3-Achs Welaki mit Absetzcontainer 7m³ hoch



Entsorgung

Muldendeklarationstabelle

Material	Aushub sauber nach VVEA Deponie Typ A	Aushub verschmutzt (Inert)	Betonabbruch	Mischabbruch sauber	Mischabbruch verschmutzt (Inert)	Gips sauber	Dachziegel sauber	Bausperrgut	Ausbauasphalt ≤ 5000mg/kg PAK	Holz sauber Klasse I – III	Holz kontaminiert (Klasse IV)	Brennbare Abfälle
Kunststoff					✓			✓				✓
Backstein		✓		✓	✓			✓				
Ziegel				✓	✓		✓	✓				
Beton		✓	✓	✓	✓			✓				
Eternit												
Aushub	✓				✓			✓				
Asphalt		✓			✓			✓	✓			
Platten/Keramik		✓		✓	✓			✓				
Gips		✓			✓	✓		✓				
Holz					✓			✓		✓		✓
Holz kontaminiert								✓			✓	
Karton					✓			✓				✓
Kalksandstein		✓		✓	✓			✓				
Metall				✓				✓				
Mineralwolle					✓			✓				
Glas		✓			✓			✓				
Steine	✓	✓	✓	✓	✓			✓				



Material nicht zugelassen



Material für diese Fraktion zugelassen



Material nur in Kleinstmengen zugelassen

Entsorgungspreise

Entsorgungspreise Re-Center Muttenz AG

Artikelnummer	VEVA Code	Artikelbezeichnung	Einheit	Preis CHF
Bauabfälle				
523201	170904	Bausperrgut	t	280.00 CHF
522302	170107	Mischabbruch Inertstoff max. 3% Gips	t	90.00 CHF
523202	200307	Anlieferung Privatkunde Sperrmüll	t	297.12 CHF
523207	170904	Tresor	t	350.00 CHF
523401	170998	Gemischte brennbare Bauabfälle	t	260.00 CHF
523501	170302	Ausbauasphalt bis 250mg/kg PAK sortenrein	t	70.00 CHF
523502	170302	Ausbauasphalt bis 250mg/kg PAK nicht sortenrein	t	80.00 CHF
523602	170101	Betonabbruch bis 70x70x70 VVEA Anhang 3 Ziff.1	t	30.00 CHF
523603	170101	Betonabbruch über 70x70x70 VVEA Anhang 3 Ziff.1	t	65.00 CHF
523606	170101	Betonabbruch stark armiert VVEA Anhang 3 Ziff.1	t	75.00 CHF
523611	170101	Strassenkandelaber	Stk	280.00 CHF
523701	170802	Baustoffe auf Gipsbasis ohne Fremdstoffe	t	120.00 CHF
523801	170102	Tonziegel	t	10.00 CHF
524101	170202	Flachglas	t	50.00 CHF
Wertstoffe, Sens & Swico				
523409	160103	Reifen LKW mit Felgen	Stk	60.00 CHF
523410	160103	Reifen LKW ohne Felgen	Stk	55.00 CHF
523413	160103	Reifen PW mit Felgen	Stk	30.00 CHF
523414	160103	Reifen PW ohne Felgen	Stk	25.00 CHF
524102	191205	Flaschenglas gemischt	t	0.00 CHF
524103	191205	Flaschenglas weiss	t	0.00 CHF
524104	191205	Flaschenglas grün	t	0.00 CHF
524105	191205	Flaschenglas braun	t	0.00 CHF
524201	170407	Altmittel / Schrott	t	0.00 CHF
524204	160211	Boiler	Stk	95.00 CHF
524205	200140	Feuerlöscher	Stk	60.00 CHF
524206	200140	Gasflaschen	Stk	70.00 CHF
524301	150101	Karton	t	auf Anfrage
524302	150101	Papier	t	auf Anfrage
524303	150101	Zeitungen	t	auf Anfrage
524304	150101	Mischpapier	t	auf Anfrage
524501	170203	Kanister HDPE	t	150.00 CHF
524502	170203	Kunststoffrohre HDPE	t	150.00 CHF
524604	150106	Kunststoffsammelsack 35l	Stk	1.58 CHF
524602	150106	Kunststoffsammelsack 60l	Stk	2.23 CHF

Entsorgungspreise

Entsorgungspreise Re-Center Muttenz AG

Artikelnummer	VEVA Code	Artikelbezeichnung	Einheit	Preis CHF
Wertstoffe, Sens & Swico				
524603	150102	PET Flaschen	t	0.00 CHF
524701	200110	Altkleider und Schuhe	t	0.00 CHF
526101	160213	Büroelektronik	t	0.00 CHF
526102	160213	Computer	t	0.00 CHF
526103	160213	Drucker	t	0.00 CHF
526201	200121	Leuchtstoffröhren < 2m	Stk	0.00 CHF
526202	200121	Leuchtstoffröhren andere Formen	Stk	0.00 CHF
526203	200121	Leuchtstoffröhren Spezial	Stk	0.00 CHF
526204	200121	Leuchtstoffröhren und andere quecksilberhaltige Abfälle	Stk	0.00 CHF
526301	160213	Bildschirme und TV Geräte	t	0.00 CHF
526302	160213	Haushaltelektronik	t	0.00 CHF
526303	160213	Küchenmaschinen	t	0.00 CHF
526304	160213	Kühlgeräte	t	0.00 CHF
526305	160213	Staubsauger	t	0.00 CHF
526306	160213	Waschmaschinen u. Trockner	t	0.00 CHF
526401	160601	Autobatterien	Stk	0.00 CHF
526402	160698	Akkus	Stk	0.00 CHF
526403	160698	Lithium-Ionen-Batterien	Stk	0.00 CHF
523416	191201	Aktenvernichtung	t	280.00 CHF
Holz & kompostierbare Abfälle				
525103	200138	Naturbelassenes Holz A1	t	90.00 CHF
525201	200201	Bio-Abfall	t	150.00 CHF
525202	200201	Rasenschnitt	t	125.00 CHF
525203	200201	Strauch und Astmaterial	t	115.00 CHF
525204	200201	Wurzelstock	t	160.00 CHF
525301	200307	Sperrmüll Möbel aus Holz A2-A3	t	140.00 CHF
525302	170297	Restholz von Baustellen Klasse A2	t	120.00 CHF
525401	170298	Dachwerk, Aussentüren, Holzfenster mit Anstrich, Brandholz A4	t	200.00 CHF
525402	170298	Bahnschwellen ohne Eisenplatten A4	t	220.00 CHF
525403	170298	Bahnschwellen mit Eisenplatten A4	t	240.00 CHF
Farben & Chemikalien				
527102	200128	Farben, Druckfarben, Klebstoffe und Kunstharze	kg	3.90 CHF
527103	200197	Kleinstmengen Sonderabfall	kg	5.90 CHF
527104	200114	Säuren, Laugen	kg	3.90 CHF
527201	200197	Altöle Fette im Fass	kg	0.60 CHF
527202	200197	Kleinstmengen vermischter Sonderabfällen aus Haushalten	kg	5.90 CHF
527301	170603	Dämmmaterial, das gefährliche Stoffe enthält	kg	6.50 CHF
527303	200194	Quecksilberhaltige Rückstände	kg	24.00 CHF

Entsorgungspreise

Entsorgungspreise Re-Center Muttenz AG

Artikelnummer	VEVA Code	Artikelbezeichnung	Einheit	Preis CHF
Handelsware, Gebühren und sonstige Leistungen				
528101		VEVA Begleitschein	Stk	40.00 CHF
528102		EGI Gesuch	Stk	120.00 CHF
528301		Analysen Asbest	Stk	220.00 CHF
528303		Laboruntersuchung Holz	Stk	550.00 CHF
528304		Laboruntersuchung Feststoff nach VVEA	Stk	490.00 CHF
528305		Laboruntersuchung PAK Belag	Stk	200.00 CHF
528307		Laboruntersuchung Zwischenbodenschlacke + TOC	Stk	320.00 CHF
528308		PAK Test 1 mal	Stk	35.00 CHF
528401		Abladegebühr	Stk	15.00 CHF
528407		Wiegeschein Fremdfirmen	Stk	25.00 CHF
528601		PAK Test Spraydose	Stk	50.00 CHF
528602		Umzugsbox 58x58x38	Stk	4.50 CHF
528705		Kettenbagger 25t inkl. Bedienung	h	250.00 CHF
528715		Zuschlag bei Rechnungen unter 50.00 CHF	Stk	25.00 CHF



Hinweise und Informationen

Folgende Materialien müssen bei einer speziell bewilligten Entsorgungsstelle abgegeben werden.

Diese Materialien werden von der RE-Center Muttenz AG nicht angenommen:

Ölhaltige Erde, Ölabscheider-Rückstände, Ölbinder, Salze, (Säuren, Basen, Bauchemikalien nur in Kleinmengen), alle Flüssigkeiten und Schlacken.

Gerne unterbreiten wir Ihnen ein Angebot für die Entsorgung von Sonderabfällen.

Kontaktieren Sie unsere Spezialisten unter:

Telefon: **061 463 22 55**

Annahmebedingungen

Alle angelieferten Materialien bzw. Abfälle werden vor und nach dem Abladen kontrolliert. Der Anlieferer haftet für alle durch das Abladen von nicht vertragskonformen Materialien entstehenden direkten und indirekten Kosten. Den Anweisungen des Kontroll-Personals ist Folge zu leisten.

Bei groben Verstössen gegen die Annahmebestimmungen ist das RE-Center Muttenz AG verpflichtet, das Amt für Umweltschutz und Energie Basel-Landschaft zu unterrichten. Auf dem Areal der RE-Center Muttenz AG darf kein Sonderabfall abgeladen werden.

Preisänderungen vorbehalten (KVA, LSVA, MwSt., Taxen, Energiekosten usw.)

Die RE-Center Muttenz AG übernimmt keine Haftung für Schäden an Fahrzeugen oder Transportbehältern, welche auf dem Betriebsareal entstehen.

Minimalgebühr pro Anlieferung **10.00 CHF** zzgl. der gesetzlichen MwSt.

Bei Rechnungsbeträgen unter 50.00 CHF wird eine Gebühr von 25.00 CHF zzgl. der gesetzlichen MwSt. erhoben.

Alle Preise verstehen sich zzgl. der gesetzlichen MwSt.

Entsorgungsübersicht



Bausperrgut

Brennbare Abfälle, Karton, Keramik, Überzüge, Metalle, Papier, Kunststoffe, Textilien, Verputz, Wand- und Bodenbeläge, Holz, Glas, Beton, Backsteine, Gips, Schamottsteine, etc.

⇒ **Keine Sonderabfälle**



Mischabbruch sauber

Mineralische Fraktionen wie Backstein, Kalksandstein, Beton, Unterlagsböden ohne Anhaftungen

⇒ **Kein Gips, Asphalt, Aushub, Asbest, Porenbeton, keine Feinanteile**



Mischabbruch Inert

90% Mischabbruch mit mineralischen und organischen Verunreinigungen wie Kunststoffe, Holz, Gips (max. 3% Gips), Karton, Papier, Glas, Mineralwolle

⇒ **Kein Asbest, keine kontaminierten Anteile**



Aushub verschmutzt (Inert)

90% Aushub mit mineralischen Verunreinigungen wie Backstein, Kalksandstein, Beton, Unterlagsboden, Gips

⇒ **Keine organischen Anteile, kein Asbest, keine kontaminierten Anteile**



Aushub sauber nach VVEA Deponietyp A

Reiner Aushub inkl. natürlicher Steine

⇒ **Keine Fremdstoffe**



Gips sauber

Reine Gipsabfälle wie Gipskartonplatten, Formgips, Gipsfaserplatten, Gipsgrundputz

Keine Isolation, Plastikfolien, Kantenschutzfolien, kein Holz und
⇒ **keine anderen Abfälle**



Betonabbruch

Sauberer Betonabbruch, ohne jegliche Fremdanteile

⇒ **Keine Isolation, Plastikfolien, Kunststoff, Kantenschutzfolien, kein Holz und keine anderen Abfälle**



Dachziegel sauber

Tonziegel sortenrein, Tontöpfe sauber

⇒ **Ohne Aushub, ohne Fremdstoffe**



Holz sauber Klasse I bis III

Unbehandeltes Holz, Verpackungsholz und andere Massivhölzer



Holz kontaminiert Klasse IV

Holz mit zu grossen Fremdanteilen wie Farben, Lacken, Schalölen, Zäune und sonstige druckimprägnierte Gartenhölzer


SÜGB Schweizerischer Überwachungsverband für Gesteinsbaustoffe
 Schwanengasse 12, 3011 Bern

Zertifikat
 der Konformität der werkseigenen Produktionskontrolle
SCESp 0093-05124

Gemäss dem Bundesgesetz über Bauprodukte (BauPG) vom 21. März 2014 und der Verordnung über Bauprodukte (BauPV) wird hiermit bestätigt, dass das Bauprodukt

Ungebundene Gemische
 hergestellt durch
Karl Meyer-Spinnler AG
 im Werk
Muttenz

einer werkseigenen Produktionskontrolle durch den Hersteller unterliegt. Die werkseigene Produktionskontrolle wird unterhalten und zweckmässig angewendet. Sie erfüllt die Anforderungen der Norm

SN EN 13285:2021

Dieses Zertifikat wurde erstmals am 15.11.2016 ausgestellt und bleibt gültig, solange sich die in der Norm genannten Prüfverfahren und/oder Anforderungen der werkseigenen Produktionskontrolle zur Bewertung der Leistung der erklärten Merkmale nicht ändern und das Produkt und die Herstellungsbedingungen im Werk nicht wesentlich geändert werden, und das Zertifikat vom SÜGB weder ausgesetzt noch zurückgezogen wurde.

Bern, den 15.01.2025

 
 Martin Weder Volker Wetzig
 Geschäftsführer Leiter Zertifizierungsstelle

Die aktuell gültigen Zertifikate sind unter www.sugb.ch publiziert und können via QR-Code überprüft werden.




 Notified Body
SÜGB Schweizerischer Überwachungsverband für Gesteinsbaustoffe
 Schwanengasse 12, 3011 Bern

Zertifikat
 der Konformität der werkseigenen Produktionskontrolle
2115-CPR-05123

Gemäss der Verordnung (EU) 305/2011 des Europäischen Parlamentes und des Rates vom 9. März 2011 (Bauprodukteverordnung - CPR), gilt dieses Zertifikat für das Bauprodukt

Gesteinskörnungen für ungebundene und hydraulischgebundene Gemische für Ingenieurbau- und Strassenbau
 hergestellt durch oder für
Karl Meyer-Spinnler AG
 und hergestellt im Werk
Muttenz

Dieses Zertifikat bescheinigt, dass alle Vorschriften über die Bewertung und Überprüfung der Leistungsbeständigkeit beschrieben im Anhang ZA der harmonisierten Norm

EN 12620 + A1:2008

entsprechend System 2+ angewendet werden, und dass die werkseigene Produktionskontrolle alle darin vorgeschriebenen Anforderungen erfüllt.

Dieses Zertifikat wurde erstmals am 15.11.2016 ausgestellt und bleibt gültig, solange sich die in der harmonisierten Norm genannten Prüfverfahren und/oder Anforderungen der werkseigenen Produktionskontrolle zur Bewertung der Leistung der erklärten Merkmale nicht ändern und das Produkt und die Herstellungsbedingungen im Werk nicht wesentlich geändert werden, und das Zertifikat vom SÜGB weder ausgesetzt noch zurückgezogen wurde.

Bern, den 15.01.2025

 
 Martin Weder Volker Wetzig
 Leiter Zertifizierungsstelle

Die aktuell gültigen Zertifikate sind unter www.sugb.ch publiziert und können via QR-Code überprüft werden.




 Notified Body
SÜGB Schweizerischer Überwachungsverband für Gesteinsbaustoffe
 Schwanengasse 12, 3011 Bern

Zertifikat
 der Konformität der werkseigenen Produktionskontrolle
2115-CPR-05122

Gemäss der Verordnung (EU) 305/2011 des Europäischen Parlamentes und des Rates vom 9. März 2011 (Bauprodukteverordnung - CPR), gilt dieses Zertifikat für das Bauprodukt

Gesteinskörnungen für Beton
 hergestellt durch oder für
Karl Meyer-Spinnler AG
 und hergestellt im Werk
Muttenz

Dieses Zertifikat bescheinigt, dass alle Vorschriften über die Bewertung und Überprüfung der Leistungsbeständigkeit beschrieben im Anhang ZA der harmonisierten Norm

EN 12620:2002 + A1:2008

entsprechend System 2+ angewendet werden, und dass die werkseigene Produktionskontrolle alle darin vorgeschriebenen Anforderungen erfüllt.

Dieses Zertifikat wurde erstmals am 08.01.2013 ausgestellt und bleibt gültig, solange sich die in der harmonisierten Norm genannten Prüfverfahren und/oder Anforderungen der werkseigenen Produktionskontrolle zur Bewertung der Leistung der erklärten Merkmale nicht ändern und das Produkt und die Herstellungsbedingungen im Werk nicht wesentlich geändert werden, und das Zertifikat vom SÜGB weder ausgesetzt noch zurückgezogen wurde.

Bern, den 15.01.2025

 
 Martin Weder Volker Wetzig
 Geschäftsführer

Die aktuell gültigen Zertifikate sind unter www.sugb.ch publiziert und können via QR-Code überprüft werden.




SÜGB Schweizerischer Überwachungsverband für Gesteinsbaustoffe
 Schwanengasse 12, 3011 Bern

Zertifikat
 der Konformität der werkseigenen Produktionskontrolle
SCESp 0093-05126

Gemäss dem Bundesgesetz über Bauprodukte (BauPG) vom 21. März 2014 und der Verordnung über Bauprodukte (BauPV) wird hiermit bestätigt, dass das Bauprodukt

Beton
 hergestellt durch
Karl Meyer-Spinnler AG
 im Werk
Muttenz Hardstrasse BW2

einer werkseigenen Produktionskontrolle durch den Hersteller unterliegt. Die werkseigene Produktionskontrolle wird unterhalten und zweckmässig angewendet. Sie erfüllt die Anforderungen der Norm

SN EN 206:2013 + A2:2021

Dieses Zertifikat wurde erstmals am 27.01.2015 ausgestellt und bleibt gültig, solange sich die in der Norm genannten Prüfverfahren und/oder Anforderungen der werkseigenen Produktionskontrolle zur Bewertung der Leistung der erklärten Merkmale nicht ändern und das Produkt und die Herstellungsbedingungen im Werk nicht wesentlich geändert werden, und das Zertifikat vom SÜGB weder ausgesetzt noch zurückgezogen wurde.

Bern, den 15.01.2025

 
 Martin Weder Volker Wetzig
 Geschäftsführer Leiter Zertifizierungsstelle

Die aktuell gültigen Zertifikate sind unter www.sugb.ch publiziert und können via QR-Code überprüft werden.




SÜGB Schweizerischer Überwachungsverband für Gesteinsbaustoffe
 Schwanengasse 12, 3011 Bern

Zertifikat
 der Konformität der werkseigenen Produktionskontrolle
SCESp 0093-05125

Gemäss dem Bundesgesetz über Bauprodukte (BauPG) vom 21. März 2014 und der Verordnung über Bauprodukte (BauPV) wird hiermit bestätigt, dass das Bauprodukt

Beton
 hergestellt durch
Karl Meyer-Spinnler AG
 im Werk
Muttenz Auhafenstrasse BW1

einer werkseigenen Produktionskontrolle durch den Hersteller unterliegt. Die werkseigene Produktionskontrolle wird unterhalten und zweckmässig angewendet. Sie erfüllt die Anforderungen der Norm

SN EN 206:2013 + A2:2021

Dieses Zertifikat wurde erstmals am 08.01.2013 ausgestellt und bleibt gültig, solange sich die in der Norm genannten Prüfverfahren und/oder Anforderungen der werkseigenen Produktionskontrolle zur Bewertung der Leistung der erklärten Merkmale nicht ändern und das Produkt und die Herstellungsbedingungen im Werk nicht wesentlich geändert werden, und das Zertifikat vom SÜGB weder ausgesetzt noch zurückgezogen wurde.

Bern, den 15.01.2025

 
 Martin Weder Volker Wetzig
 Geschäftsführer Leiter Zertifizierungsstelle

Die aktuell gültigen Zertifikate sind unter www.sugb.ch publiziert und können via QR-Code überprüft werden.



Öffnungs- und Verladezeiten unserer Werke und Deponie

Werköffnungszeiten Meyer-Spinnler AG	Ort	Standort Werk	Montag – Freitag	Samstag
Betonwerk 1	MuttENZ	Auhafenstrasse 129	07:00 – 17:00 Uhr	auf Anfrage
Betonwerk 2	MuttENZ	Falkensteinerstrasse 56	07:00 – 17:00 Uhr	auf Anfrage
Kieswerk	MuttENZ	Rothausstrasse 12	07:00 – 17:00 Uhr	auf Anfrage
Deponie	MuttENZ	Rothausstrasse	07:00 – 17:00 Uhr	auf Anfrage

Werköffnungszeiten Alpavert AG	Ort	Standort Werk	Montag – Freitag	Samstag
Alpavert	MuttENZ	Auhafenstrasse 129	07:00 – 17:00 Uhr	auf Anfrage

Werköffnungszeiten Re-Center MuttENZ AG	Ort	Standort Werk	Montag – Freitag	Samstag
Re-Center MuttENZ	MuttENZ	Falkensteinerstrasse 14	07:00 – 12:00 Uhr 13:00 – 17:00 Uhr	auf Anfrage
Entsorgungs-Center Birsfelden	Birsfelden	Hardstrasse 91	07:00 – 12:00 Uhr 13:00 – 17:00 Uhr	09:00 – 13:30 Uhr

Anlieferung und Abholung von Kleinmengen

Minimalgebühr pro Anlieferung/Abholung **10.00 CHF** zzgl. gesetzliche MwSt.

Bei Rechnungsbeträgen unter 50.00 CHF wird eine Gebühr von 25.00 CHF zzgl. der gesetzlichen MwSt. erhoben.

Bestellfristen

Bestellungen bis 15:00 Uhr für den darauffolgenden Arbeitstag haben Vorrang.

Lieferungen

Freibleibend, insbesondere unter Vorbehalt der Liefermöglichkeit und Einhaltung der Ruhezeitverordnung für Chauffeure, sowie der freien Auswahl der Fahrzeuge.



Meyer-Spinnler AG
Kies- und Betonwerke
Wildensteinerstrasse 21
Postfach 576
CH-4132 MuttENZ
T. +41 61 465 92 00
www.meyer-spinnler.ch



Alpavert AG
Substrate | Dachbegrünungen
Pumpen und Saugen
Wildensteinerstrasse 21
CH-4132 MuttENZ
T. +41 61 465 93 24
www.alpavert.ch



Re-Center MuttENZ AG
Abfallsortierung und
Recycling Sortieranlage
Wildensteinerstrasse 21
CH-4132 MuttENZ
T. +41 61 463 22 55
www.re-center.ch



AGB der Firma
Meyer-Spinnler AG
Alpavert AG
Re-Center MuttENZ AG



Telefonliste

**Ressourcenschonend
Zukunft bauen**



Karl Meyer-Spinnler AG
Wildensteinerstrasse 21
CH-4132 Muttenz
T +41 61 465 92 00

Alpavert AG
Wildensteinerstrasse 21
CH-4132 Muttenz
T +41 61 465 93 24



Re-Center AG
Wildensteinerstrasse 21
CH-4132 Muttenz
T +41 61 463 22 55